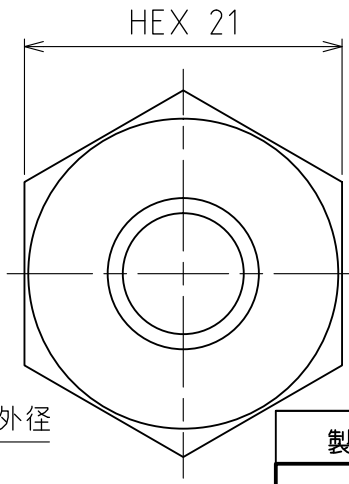
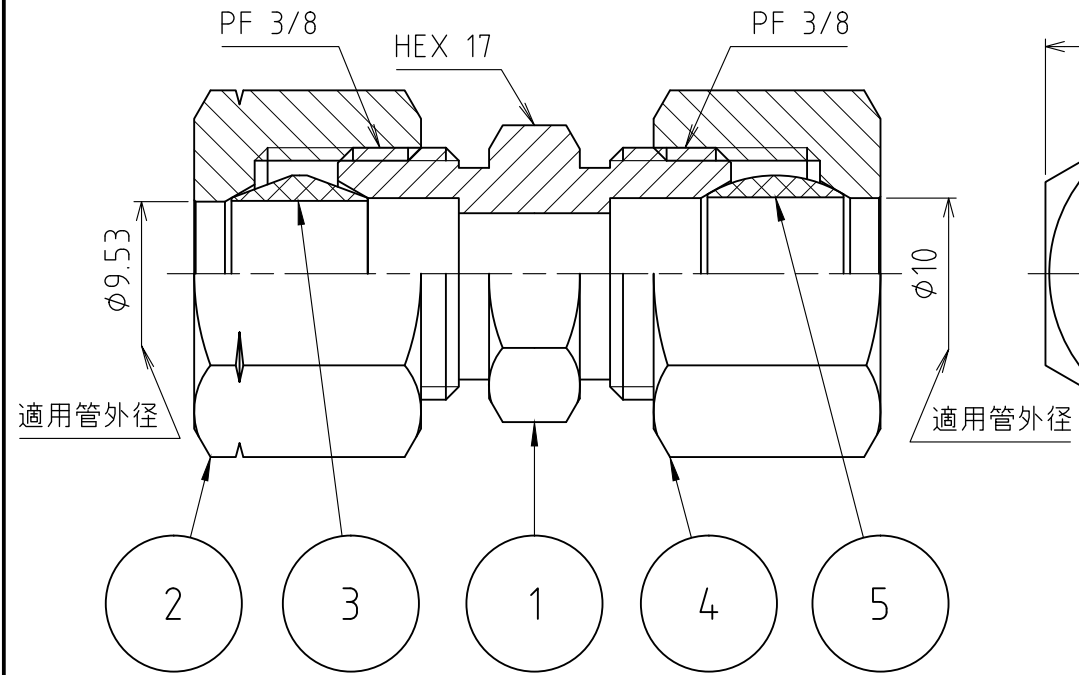
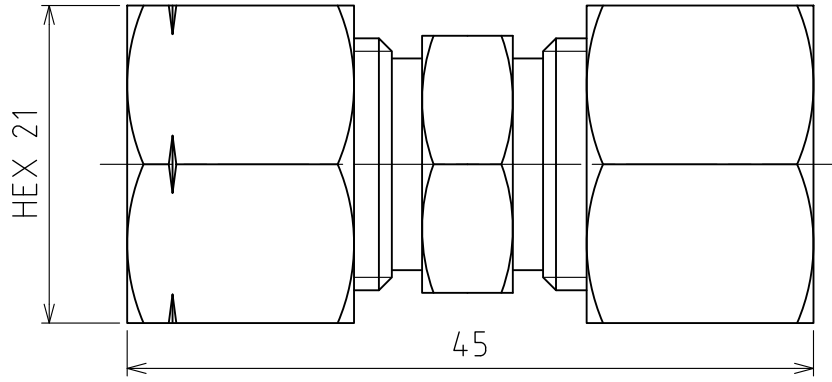



パーツ一覧

項目	数量	名前	材料	規格	注釈
1	1	両口リングジョイント本体 RSB-2310	C3604BD	5RSB-2310	
2	1	リングナット RN-1033	C3604BD	5RN-1033	
3	1	リング玉 RB-1033	C3604BD	5RB-1033	
4	1	リングナット RN-1010	C3604BD	5RN-1010	
5	1	リング玉 RB-1010	C3604BD	5RB-1010	



製品重量		約 88 g			
		第3角法	単位 mm	尺度 2:1	日付 2011/12/01
承認	水田	検図	水田	材質	
設計	水田	製図	渡辺 紀	備考	
		品名 異径両口リングジョイント RE-0310			
		図番 5RE-0310			