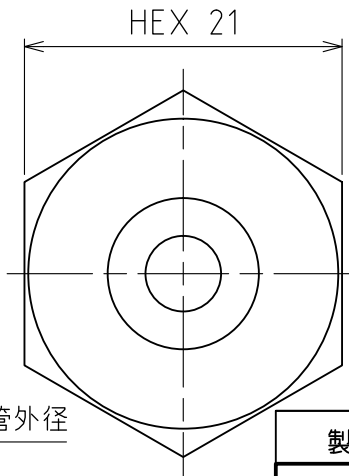
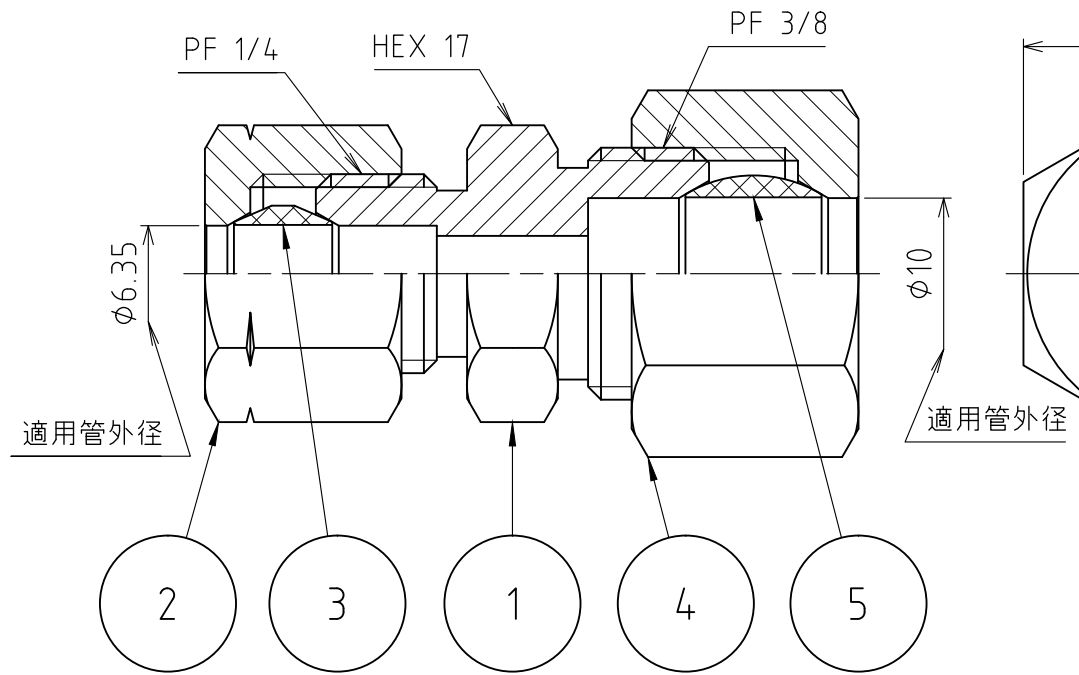
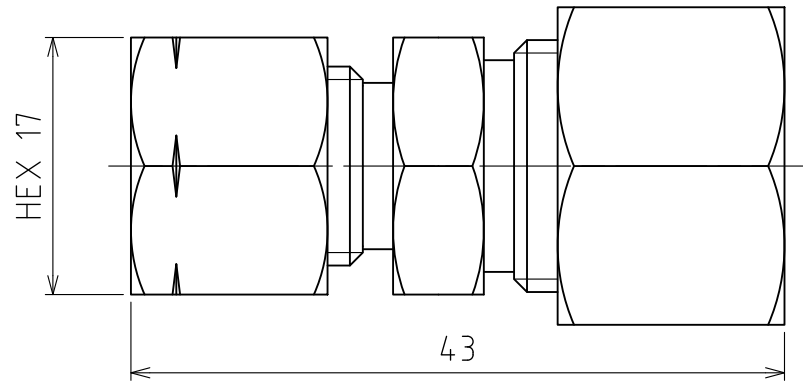



パーツ一覧

項目	数量	名前	材料	規格	注釈
1	1	異径両口リングジョイント本体 REB-0210	C3604BD	5REB-0210	
2	1	リングナット RN-1022	C3604BD	5RN-1022	
3	1	リング玉 RB-1022	C3604BD	5RB-1022	
4	1	リングナット RN-1010	C3604BD	5RN-1010	
5	1	リング玉 RB-1010	C3604BD	5RB-1010	



製品重量	約 75 g			
承認	水田	検図	水田	材質
設計	水田	製図	渡辺 紀	備考
				品名 異径両口リングジョイント RE-0210
				図番 5RE-0210

第3角法 単位 mm 尺度 2:1 日付 2011/12/01