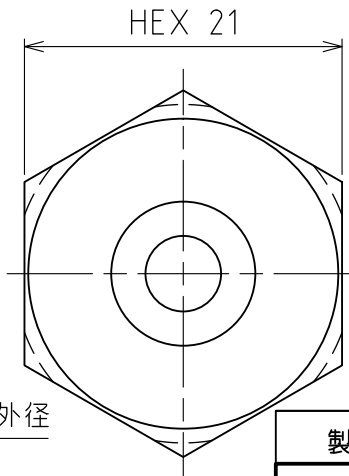
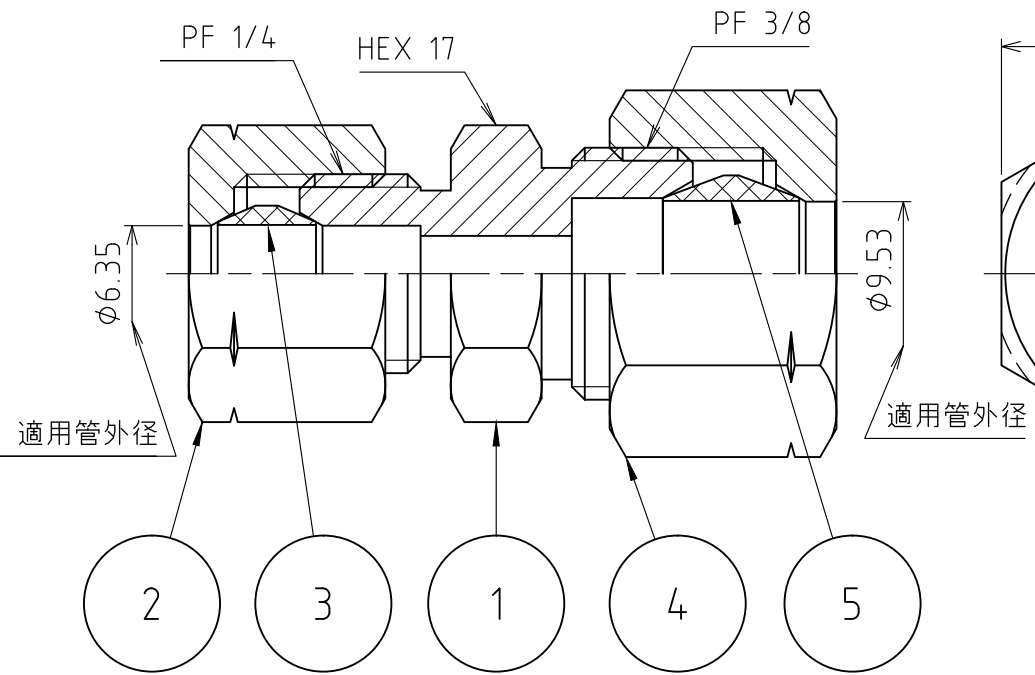
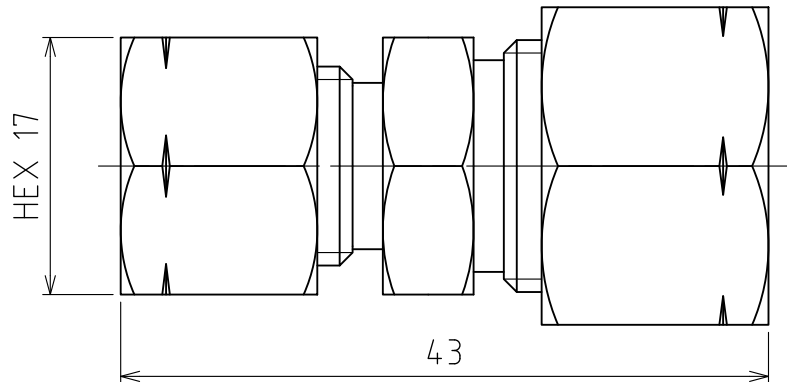


パーツ一覧

項目	数量	名前	材料	規格	注釈
1	1	異径両口リングジョイント本体 REB-0210	C3604BD	5REB-0210	
2	1	リングナット RN-1022	C3604BD	5RN-1022	
3	1	リング玉 RB-1022	C3604BD	5RB-1022	
4	1	リングナット RN-1033	C3604BD	5RN-1033	
5	1	リング玉 RB-1033	C3604BD	5RB-1033	



製品重量		約 75 g		
承認		第3角法	単位 mm	日付 2011/12/01
水田	検図	水田	材質	
水田	製図	渡辺 紀	備考	
 アソー株式会社 ASOH CO., LTD.		品名 異径両口リングジョイント RE-0203		
		図番 5RE-0203		