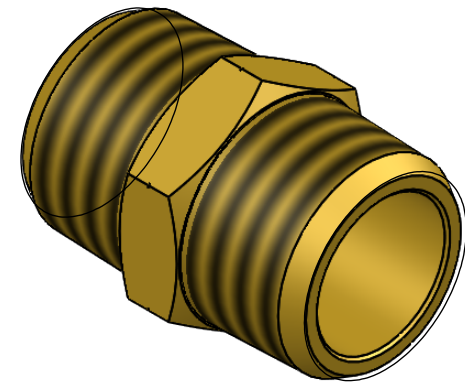
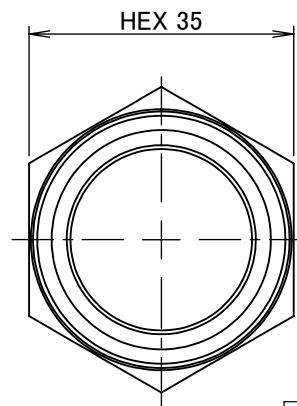
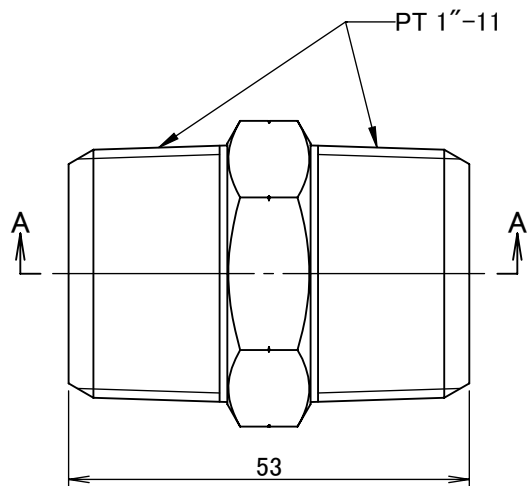


断面図 A-A



		第3角法	単位 mm	尺度 1:1	日付 2019/12/24
承認	水田	検図	水田	材質 C3604 BD(cd75ppm以下)	
設計	水田	製図	水田	備考	
 ASOH CO.,LTD.				品名	六角ニップル NT-1088R
				図番	5R-NT1088