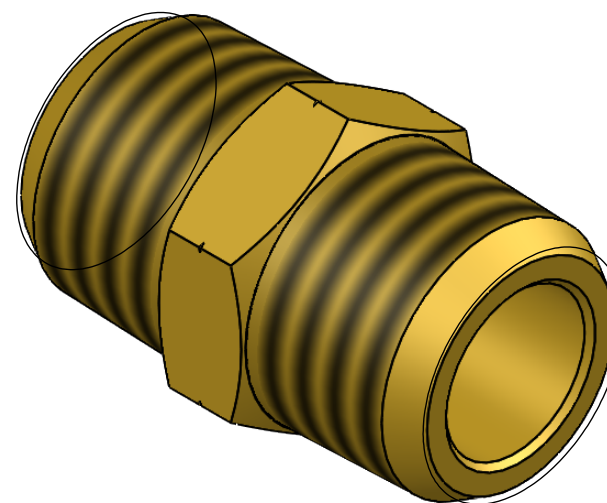
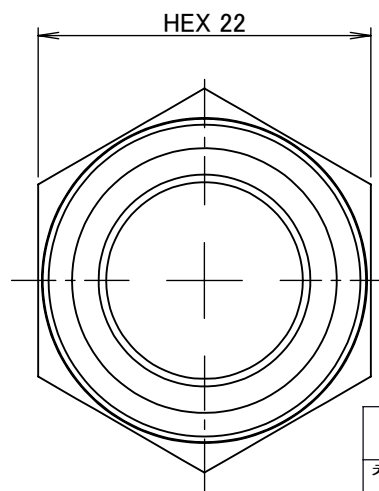
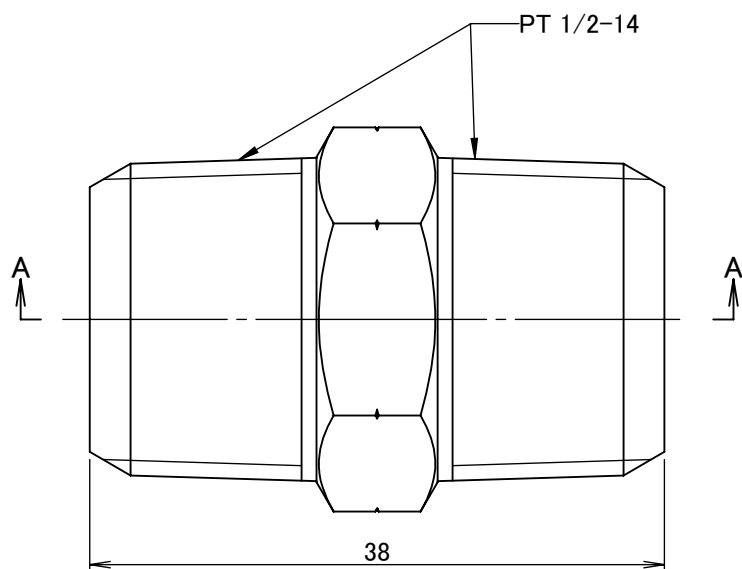


断面図 A-A



		第3角法	単位 mm	尺度 2:1	日付 2019/12/24
承認	水田	検図	水田	材質	C3604 BD(cd75ppm以下)
設計	水田	製図	水田	備考	
			品名		六角ニップル NT-1044R
			図番		5R-NT1044