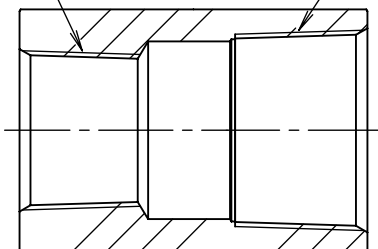
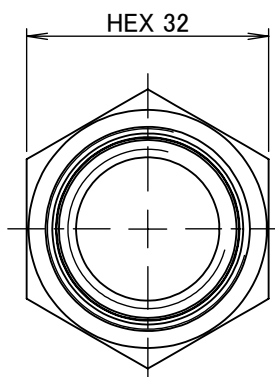
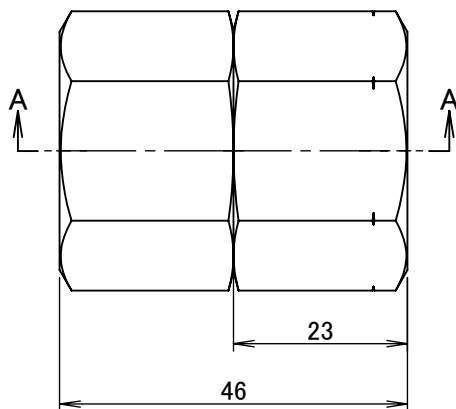
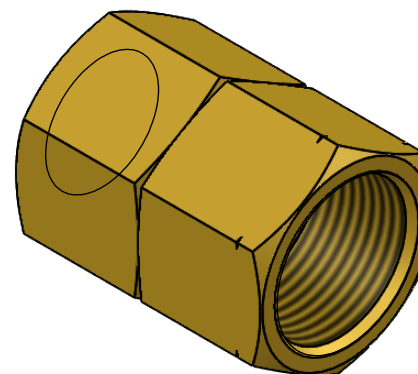


PT 1/2-14      PT 3/4-19



断面図 A-A



		第3角法	単位 mm	尺度 1:1	日付 2020/12/08
承認	水田	検図	水田	材質 C3604BD(cd75ppm以下)	
設計	水田	製図	恵良	備考	
				品名 異径六角ソケット NS-1046R	
				図番 5R-NS1046	
ASOH CO.,LTD.					