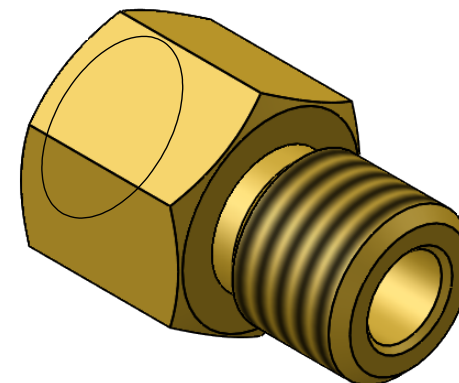
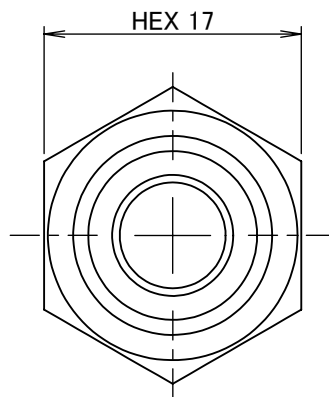
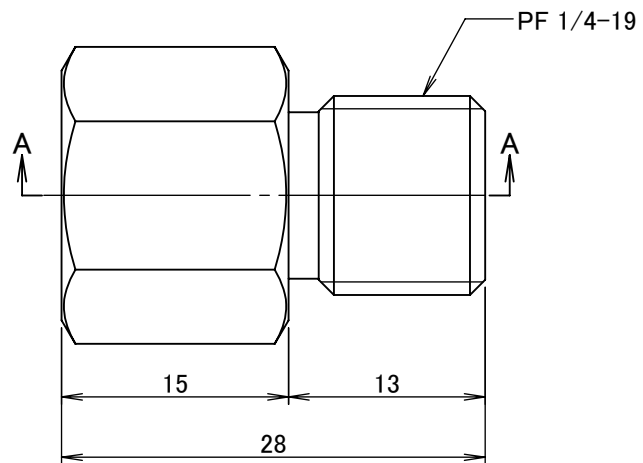


断面図 A-A

PT 1/4-19



		第3角法	単位 mm	尺度 2:1	日付 2020/03/25
承認	水田	検図	水田	材質	C3604 BD(cd75ppm以下)
設計	水田	製図	水田	備考	
				品名	内外変換ソケット NF-4122R
				図番	5R-NF4122