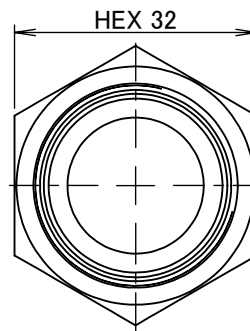
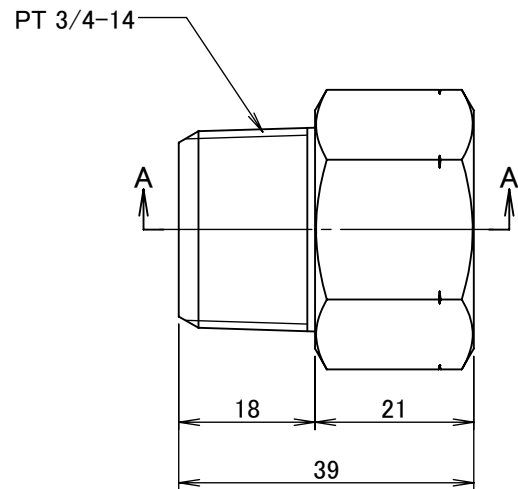
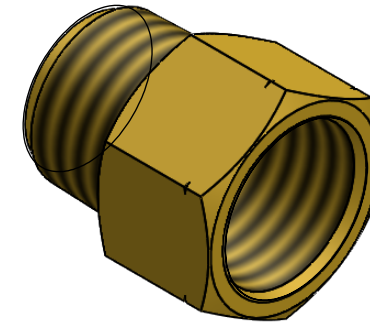


断面図 A-A



		第3角法	単位 mm	尺度 1:1	日付 2020/05/22
承認	水田	検図	水田	材質	C3604BD(cd75ppm以下)
設計	水田	製図	水田	備考	
				品名・品番	内・外ソケット NF-1066R
				図番	5R-NF1066