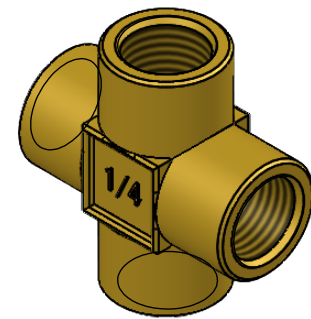
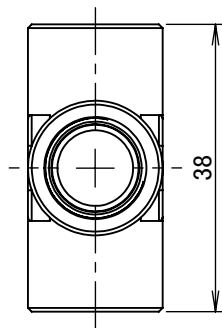
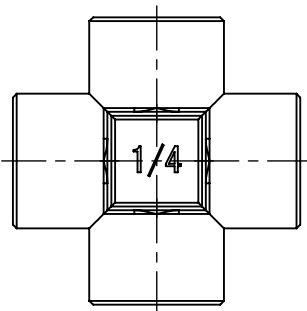


断面図 A-A



		第3角法	単位 mm	尺度 1:1	日付 2020/12/17
承認	水田	検図	水田	材質	C3771B(cd75ppm以下)
設計	水田	製図	恵良	備考	
				品名	クロス KK-1222R
				図番	5R-KK1222
ASOH CO.,LTD.					