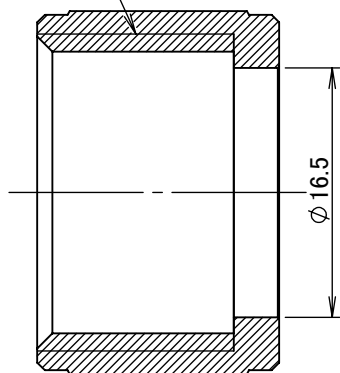
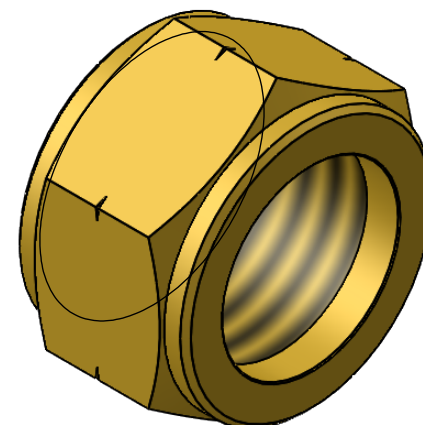
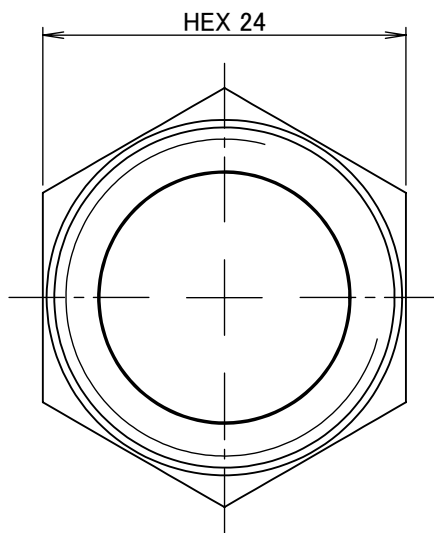
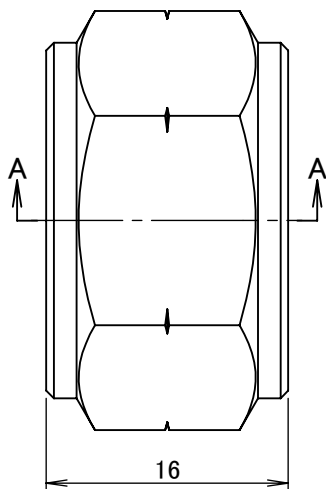


PF 3/4-14



断面図 A-A



		第3角法	単位 mm	尺度 2:1	日付 2020/12/22
承認	水田	検図	水田	材質	C3604BD(cd75ppm以下)
設計	水田	製図	恵良	備考	
				品名	ホースジョイント用袋ナット HSN-1414R
				図番	5R-HSN1414
ASOH CO.,LTD.					