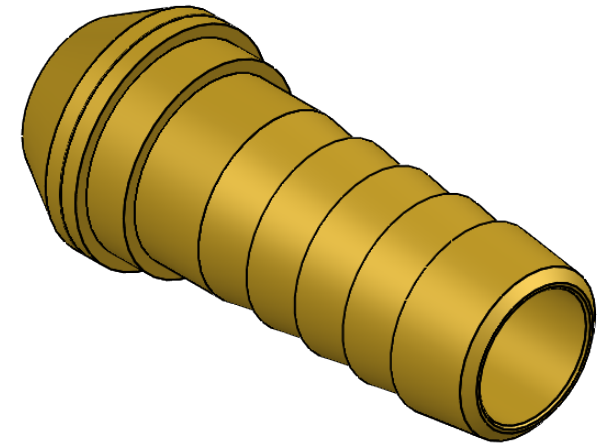
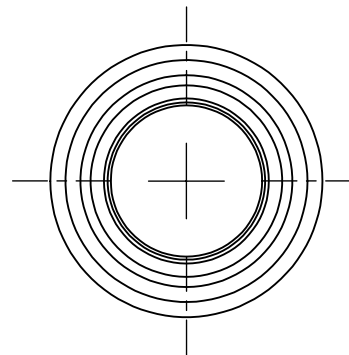
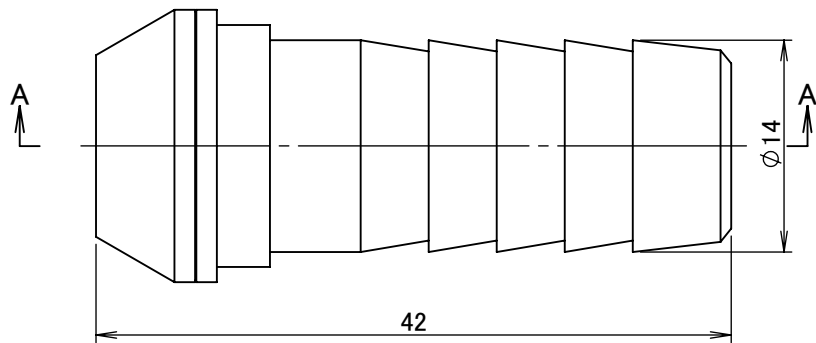


断面図 A-A



		第3角法	単位 mm	尺度 2:1	日付 2021/03/08
承認	水田	検図	水田	材質	C3604B(cd75ppm以下)
設計	水田	製図	恵良	備考	
 ASOH CO.,LTD.				品名	ホースジョイント用竹の子 HSH-1414R
				図番	5R-HSH1414