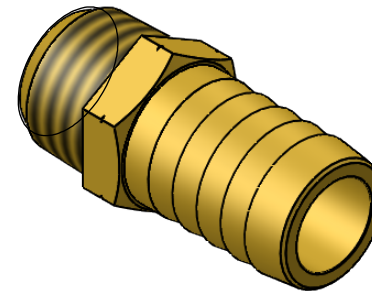
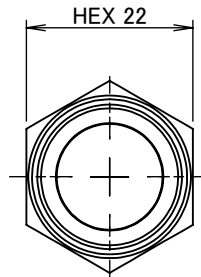
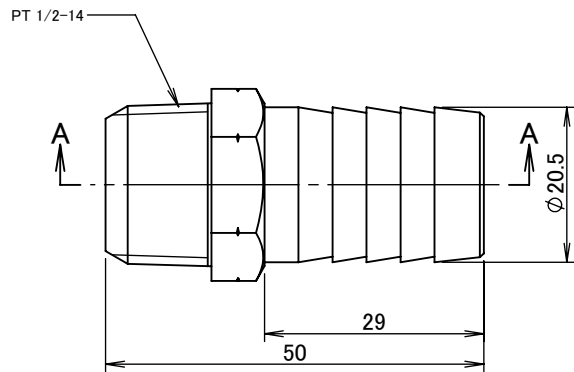


断面図 A-A



		第3角法	単位 mm	尺度 1:1	日付 2021/03/22
承認 水田	検図 水田	材質 C3604BD(cd75ppm以下)			
設計 水田	製図 水田	備考			
ASOH Valve & Fitting Brand ASOH CO.,LTD.		品名 ホースニップル HN-1420R			
		図番 5R-HN1420			