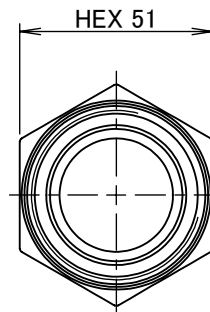
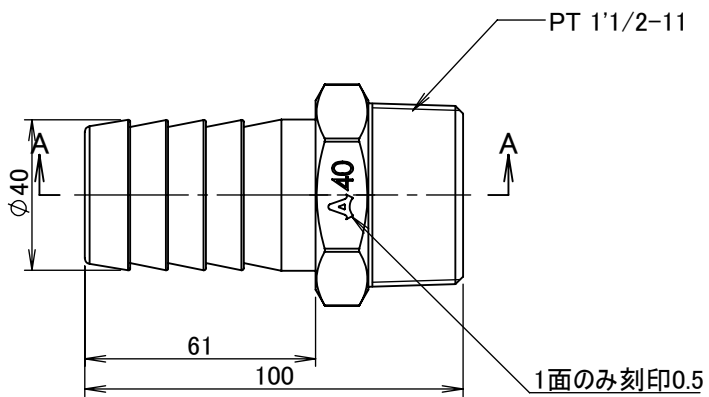
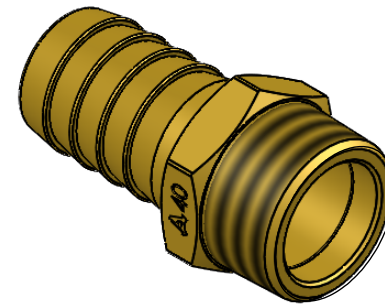


断面図 A-A



		第3角法	単位 mm	尺度 1:2	日付 2021/03/22
承認	水田	検図	水田	材質	C3771B(cd75ppm以下)
設計	水田	製図	恵良	備考	
				品名	デカニップル HN-1040R
				図番	5R-HN1040
ASOH CO.,LTD.					