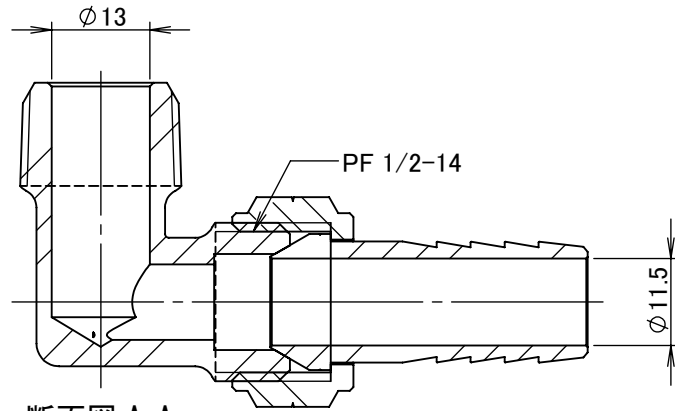
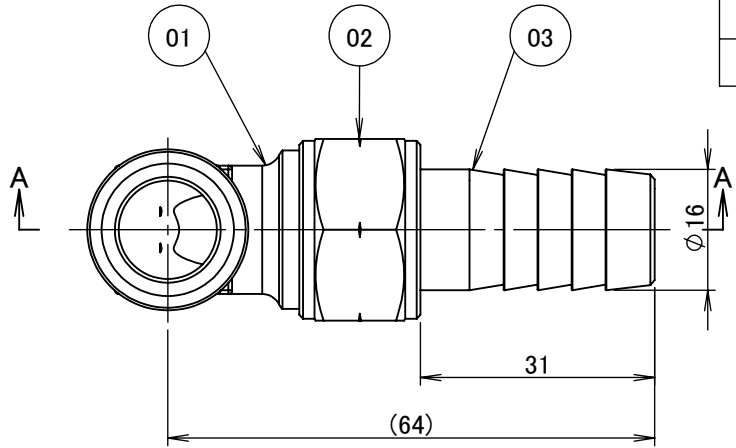
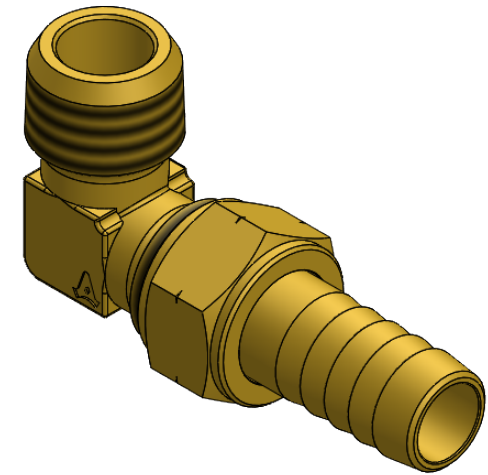
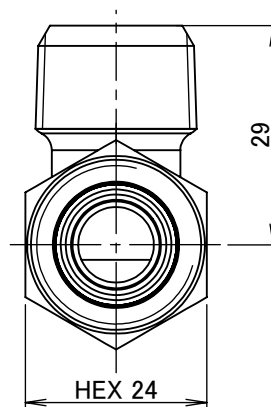
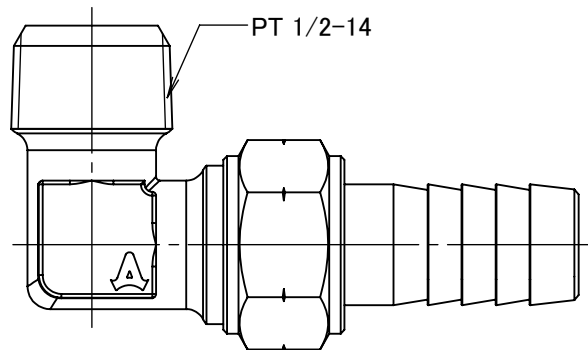


番号	個数	部品名	材質	備考
01	1	L型ホースジョイント本体 HLB-1416R	C3771B (cd75ppm以下)	
02	1	ホースジョイント用袋ナット HSN-1416R	C3604BD (cd75ppm以下)	
03	1	ホースジョイント用竹の子 HSH-1416R	C3604B (cd75ppm以下)	



断面図 A-A



		第3角法	単位 mm	尺度 1:1	日付 2021/03/17
承認	水田	検図	水田	材質	
設計	水田	製図	恵良	備考	
				品名 L型ホースジョイント HL-1416R	
				図番 5R-HL1416	