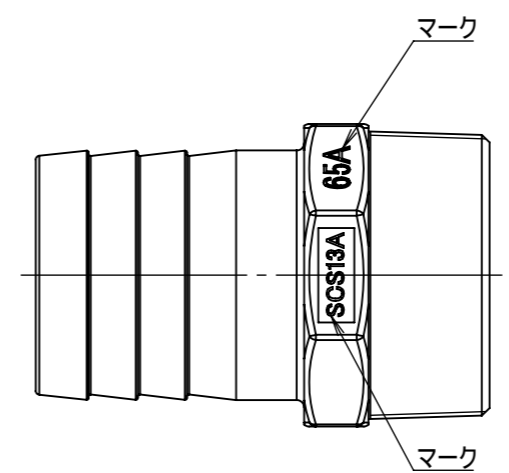
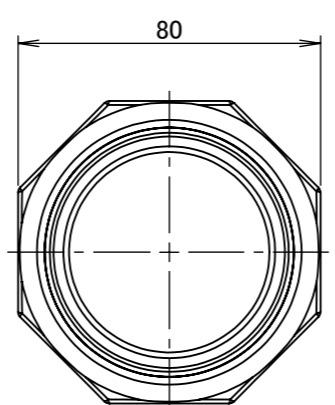
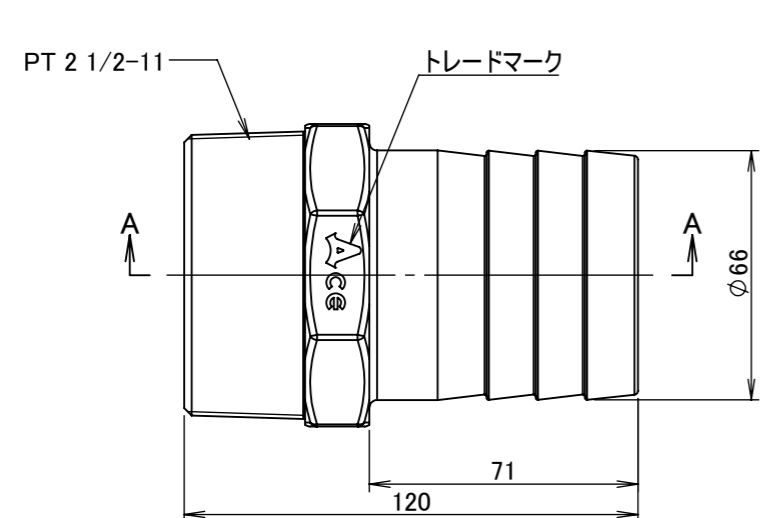
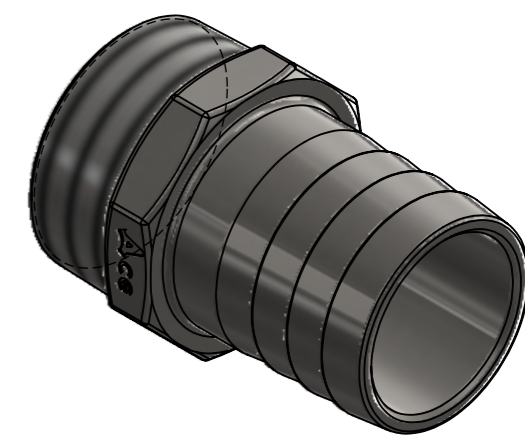



断面図 A-A



		第3角法	単位 mm	尺度 1:2	日付 2025/02/26
承認	水田	検図	水田	材質	SCS13A
設計	水田	製図	恵良	備考	
				品名	エースニップル HN-7066
				図番	5HN-7066