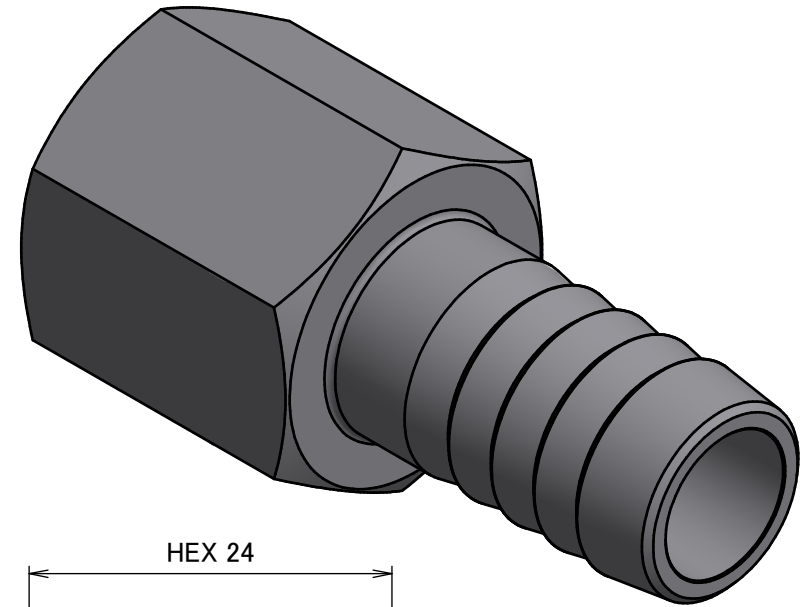
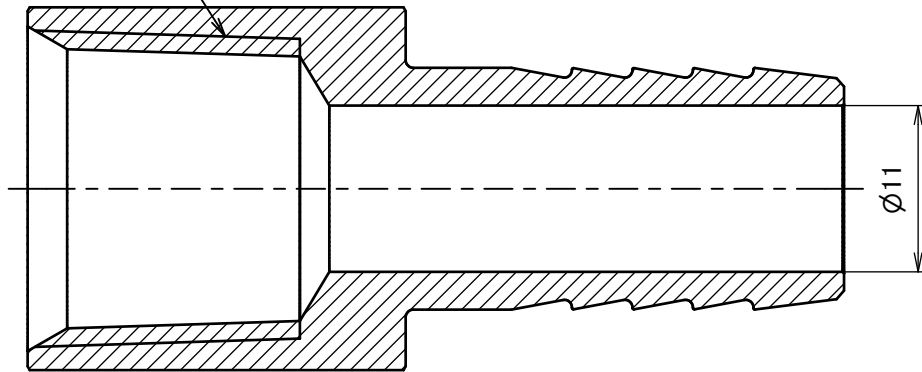
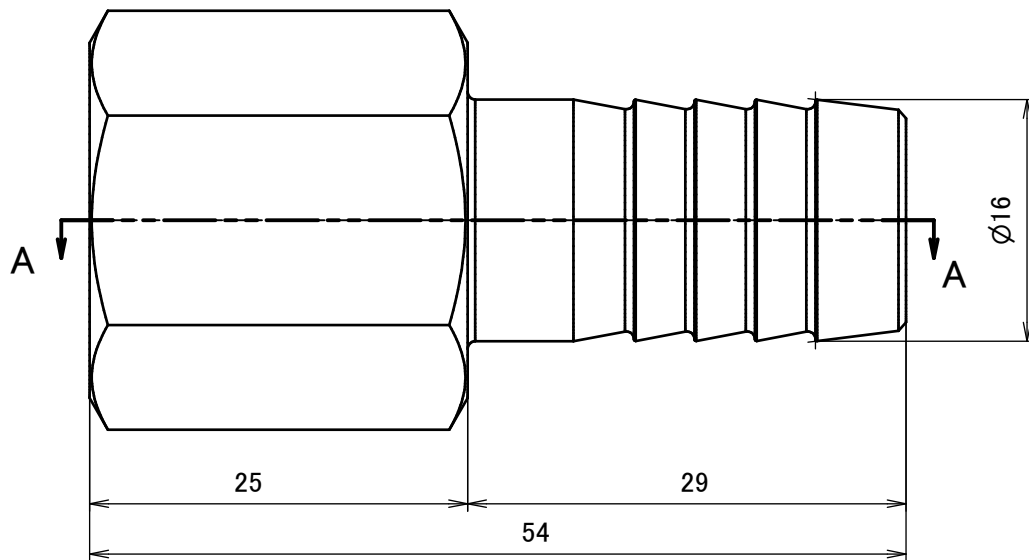
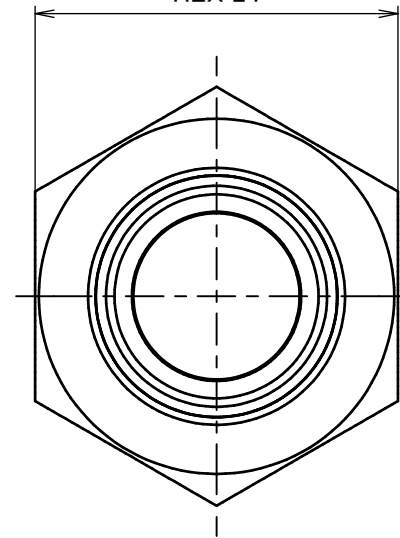


PT 1/2

A-A (2:1)



HEX 24



	第3角法	単位 mm	尺度 2:1	日付 2017/04/01
承認 I.Mizuta	検図 I.Mizuta	材質	SUS304	
設計 水田	製図 水田	備考		
		品名	内ネジ・エースニップル HF-7416	
		図番	5HF-7416	