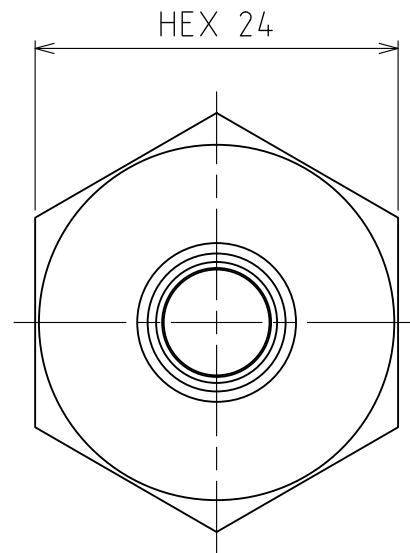
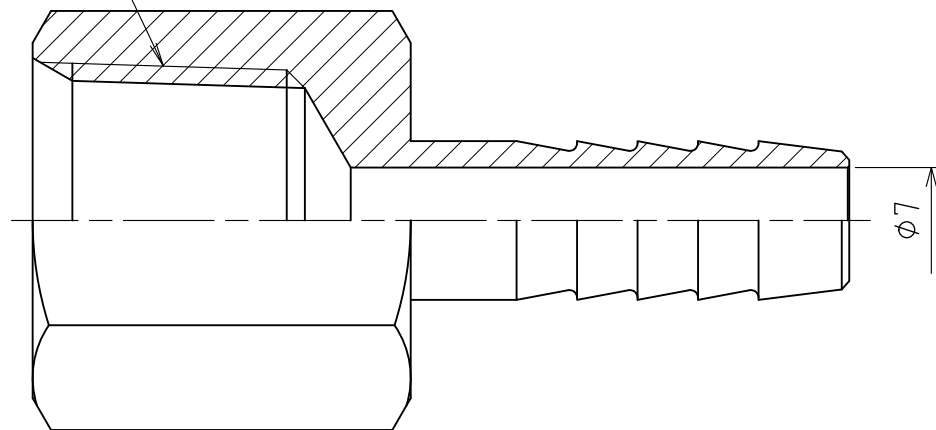


PT 1/2



製品重量		約 61 g		
		第3角法	単位 mm	尺度 2:1
承認	水田	検図	水田	材質 SUS304
設計	水田	製図	渡辺 紀	備考
		品名 内ネジE-スリッパ HF-7410		
		図番 5HF-7410		

ASOH CO., LTD.