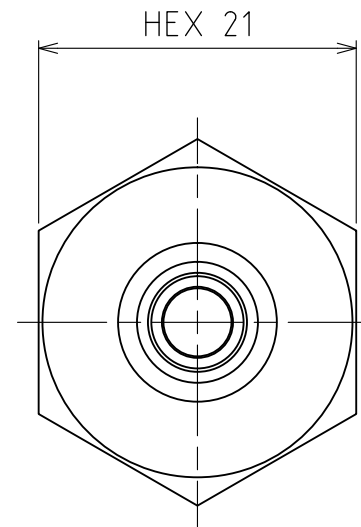
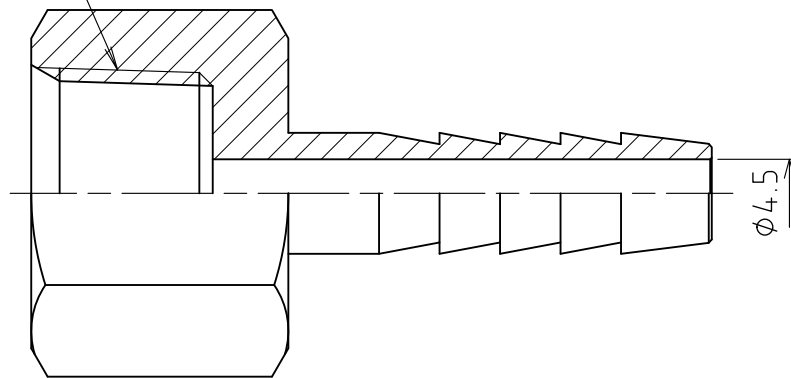



PT 3/8



製品重量		約 39 g			
		第3角法	単位 mm	尺度 2:1	日付 2011/08/22
承認	水田	検図	水田	材質	C3604BD
設計	水田	製図	渡辺 紀	備考	
 アソー株式会社 ASOH CO., LTD.				品名	内ネジホースニップル HF-1308
				図番	5HF-1308