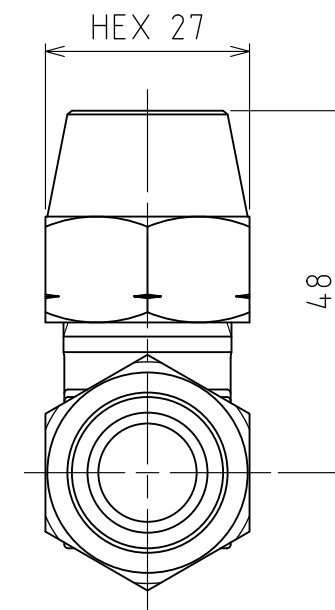
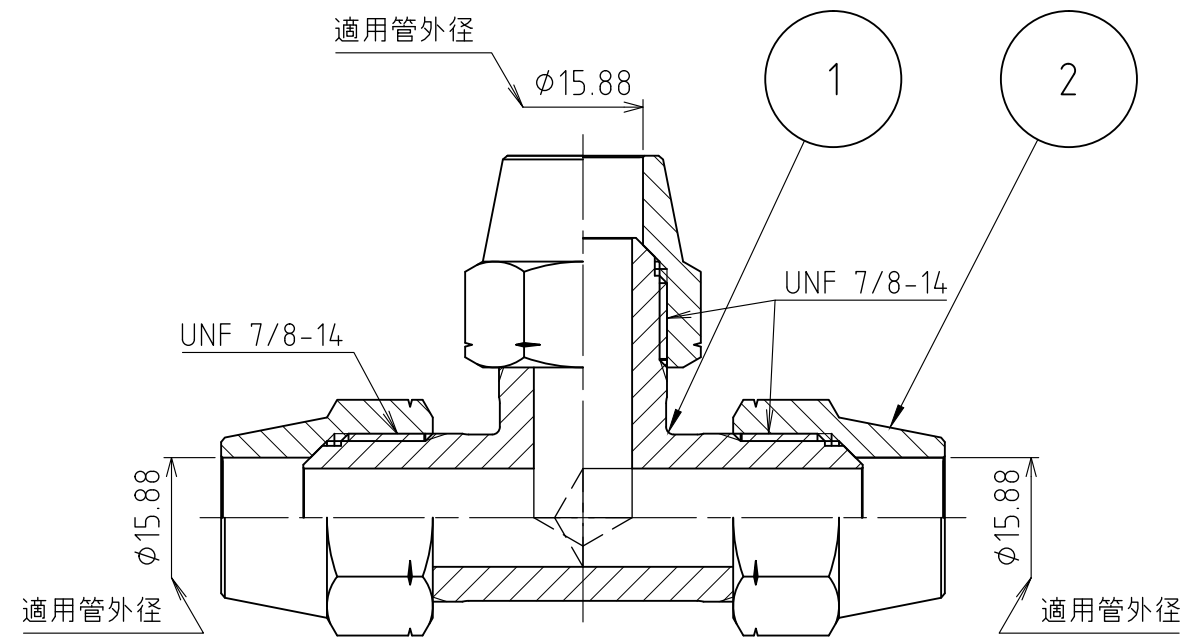
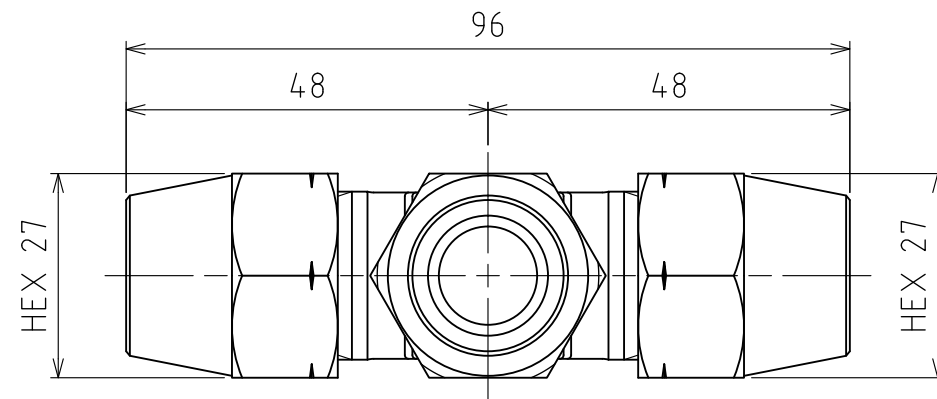


パーツ一覧

項目	数量	名前	材料	規格	注釈
1	1	三方フlea-チズ本体 FTB-3505	C3771BD	5FTB-3505	
2	3	フlea-ナット FN-1055	C3604BD	5FN-1055	



製品重量	約 360 g			
	第3角法	単位 mm	尺度 1:1	日付 2012/04/23
承認 水田	検図 水田	材質		
設計 水田	製図 渡辺紀	備考		
 アソー株式会社 ASOH CO., LTD.		品名	三方フlea-チズ FT-3505	
		図番	5FT-3505	