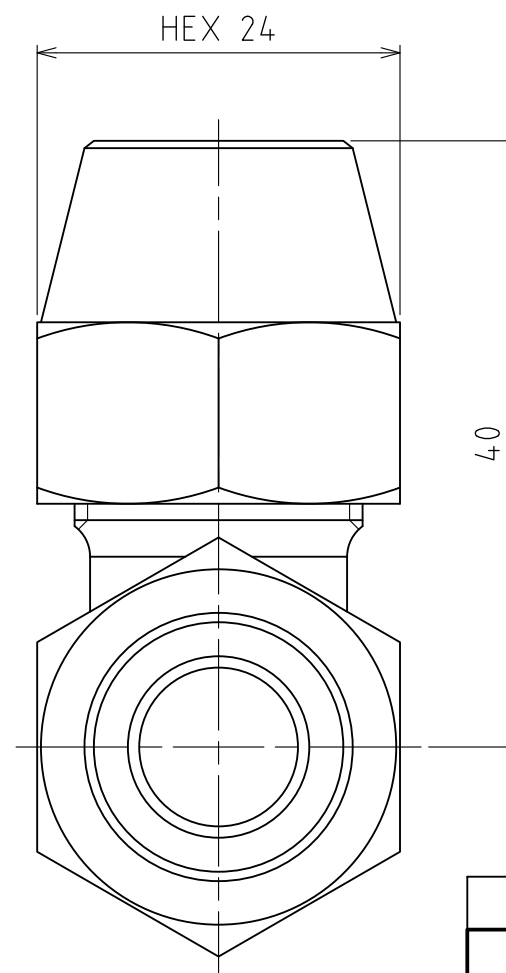
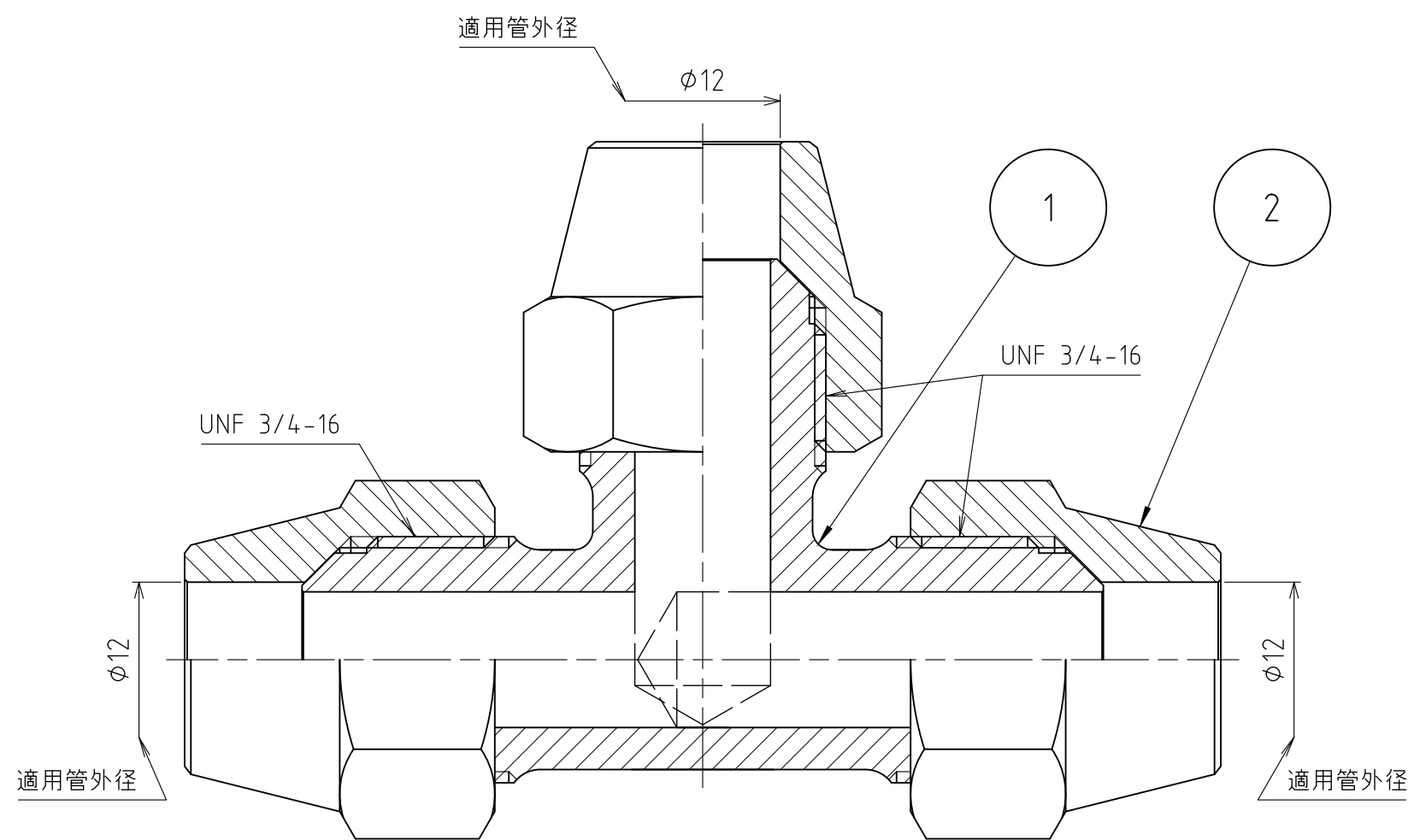


パーツ一覧					
項目	数量	名前	材料	規格	注釈
1	1	三方フlea-チ-ズ本体 FTB-3404	C3771BD	5FTB-3404	
2	3	フlea-ナット FN-1012	C3604BD	5FN-1012	



製品重量	約 242 g			
承認	水田	検図	水田	日付 2012/04/23
設計	水田	製図	渡辺 紀	備考
品名		三方フlea-チ-ズ FT-3412		
図番		5FT-3412		

