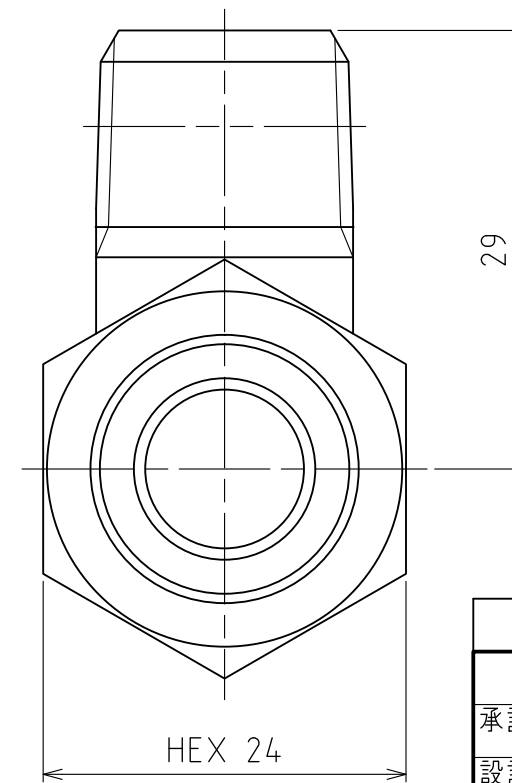
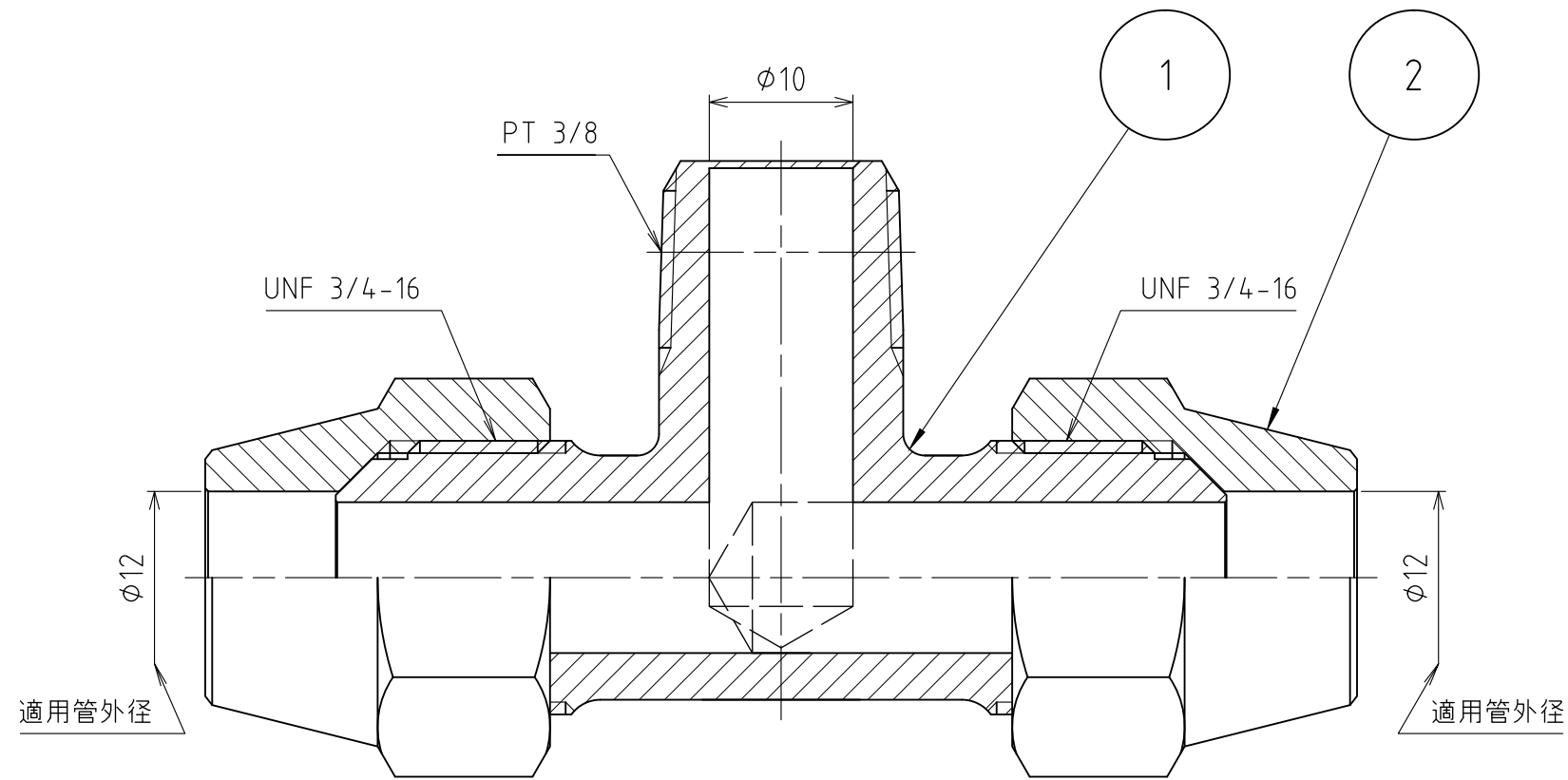
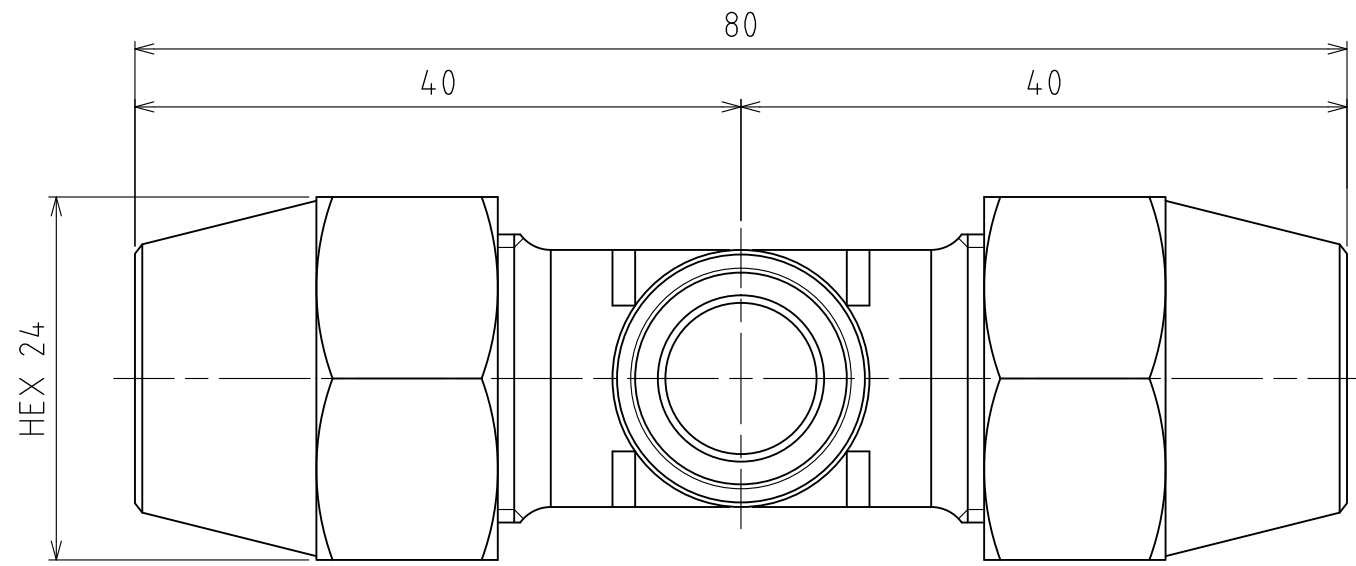


パーツ一覧					
項目	数量	名前	材料	規格	注釈
1	1	二方フlea-チ-ズ本体 FTB-2304	C3771BD	5FTB-2304	
2	2	フlea-ナット FN-1012	C3604BD	5FN-1012	



製品重量	約 189 g			
承認	水田	検図	水田	材質
設計	水田	製図	渡辺 紀	備考
ASOH 株式会社		品名 二方フlea-チ-ズ FT-2312		
ASOH CO., LTD.		図番 5FT-2312		
		第3角法	単位 mm	尺度 2:1
		日付 2012/04/27		