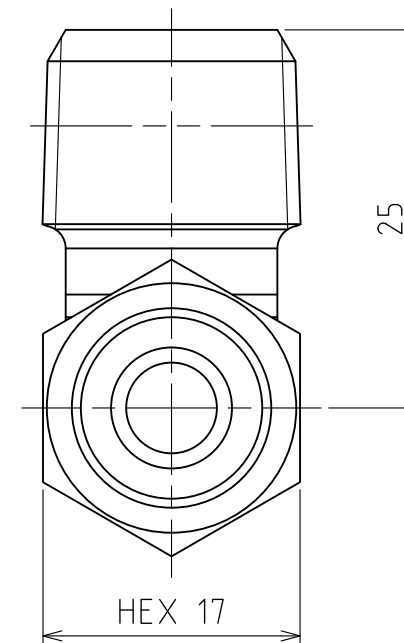
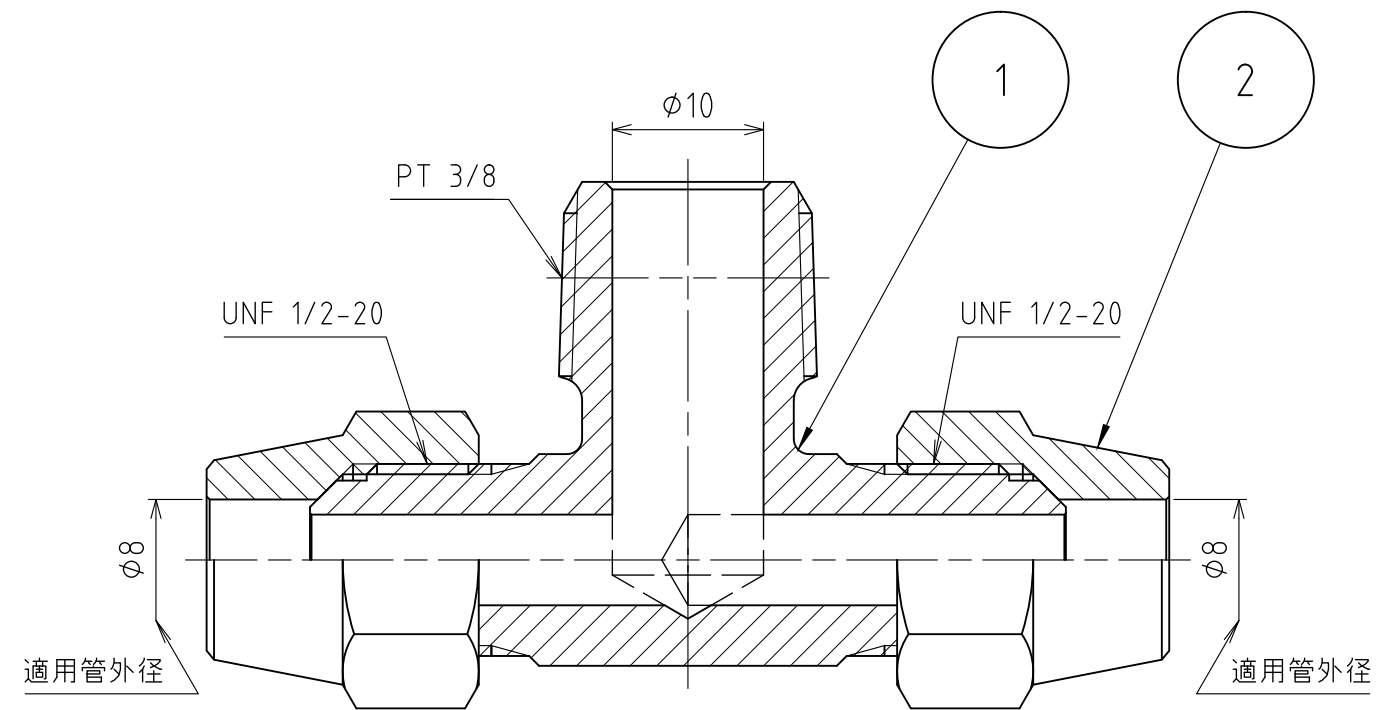
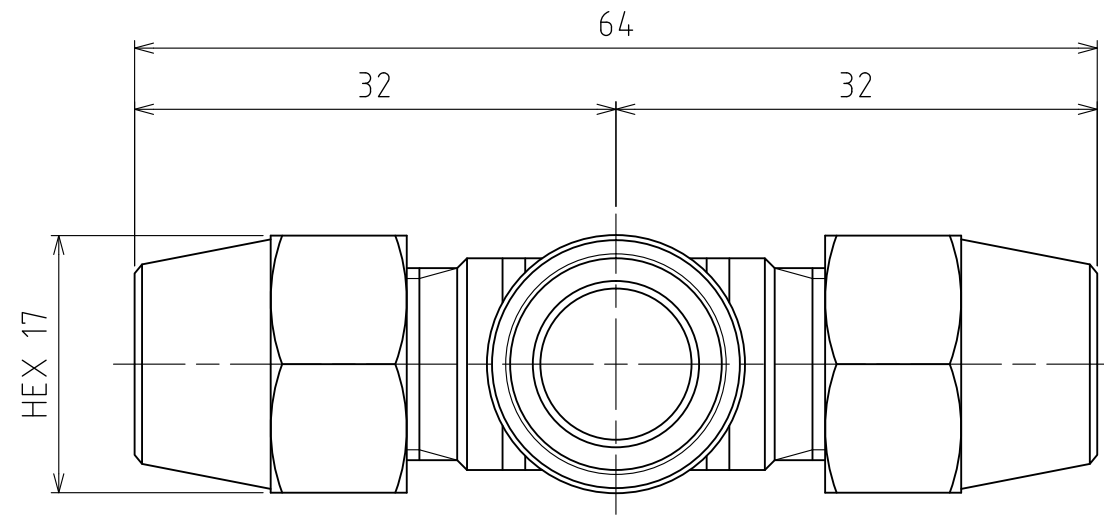


パーツ一覧

項目	数量	名前	材料	規格	注釈
1	1	二方フリース本体 FTB-2308	C3771BD	5FTB-2308	
2	2	フリースナット FN-1008	C3604BD	5FN-1008	



製品重量		約 93 g			
		第3角法	単位 mm	尺度 2:1	日付 2012/04/27
承認	水田	検図	水田	材質	
設計	水田	製図	渡辺紀	備考	
 アソー株式会社 ASOH CO.,LTD.		品名		二方フリース FT-2308	
		図番		5FT-2308	