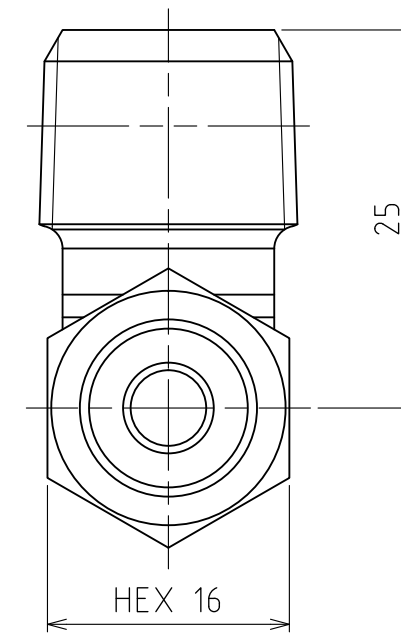
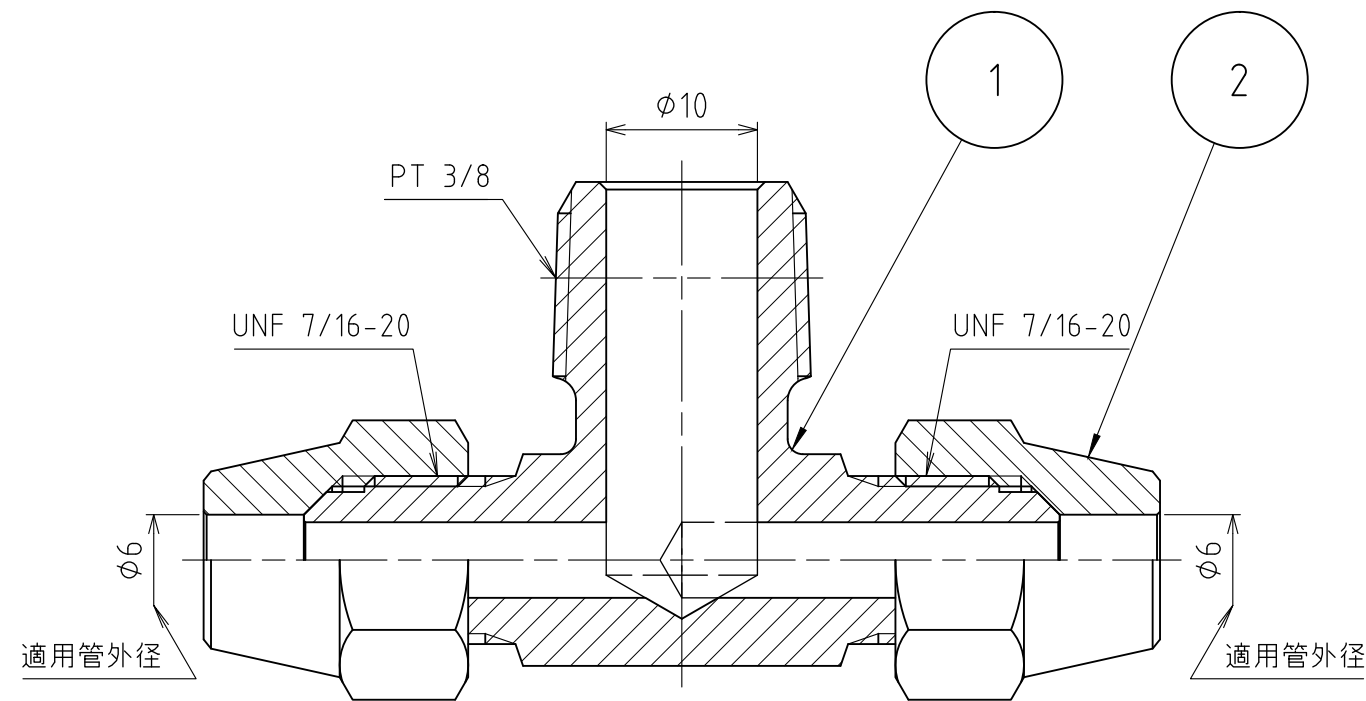
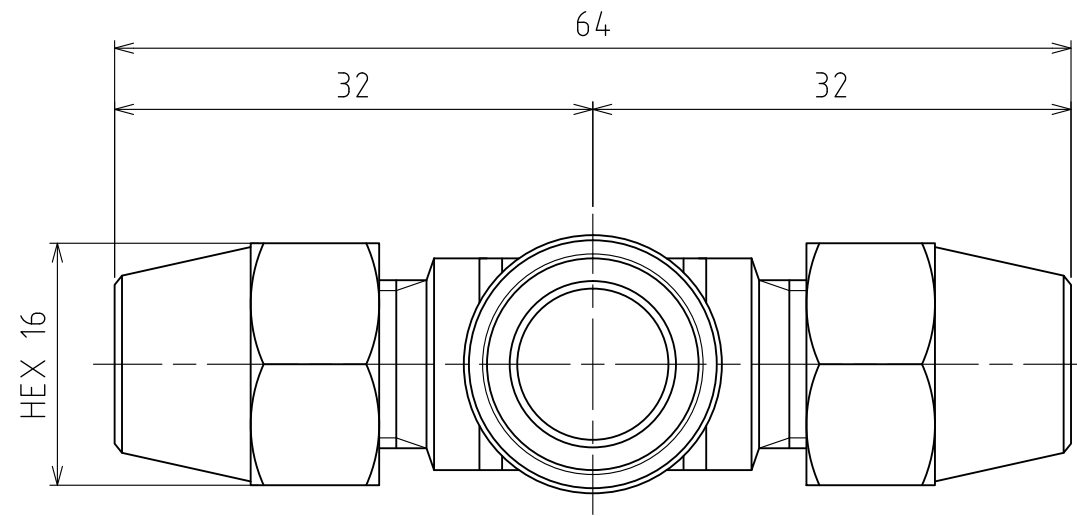



パーツ一覧

項目	数量	名前	材料	規格	注釈
1	1	二方フーチズ本体 FTB-2302	C3771BD	5FTB-2302	
2	2	フーチカット FN-1006	C3604BD	5FN-1006	



製品重量		約 89 g			
		第3角法	単位 mm	尺度 2:1	日付 2012/04/27
承認	水田	検図	水田	材質	
設計	水田	製図	渡辺 紀	備考	
 アソフ株式会社 ASOH CO.,LTD.		品名		二方フーチズ FT-2306	
		図番		5FT-2306	