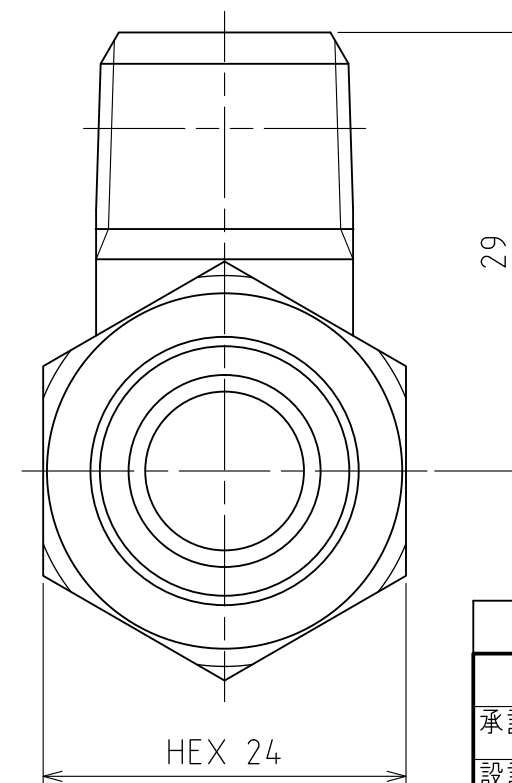
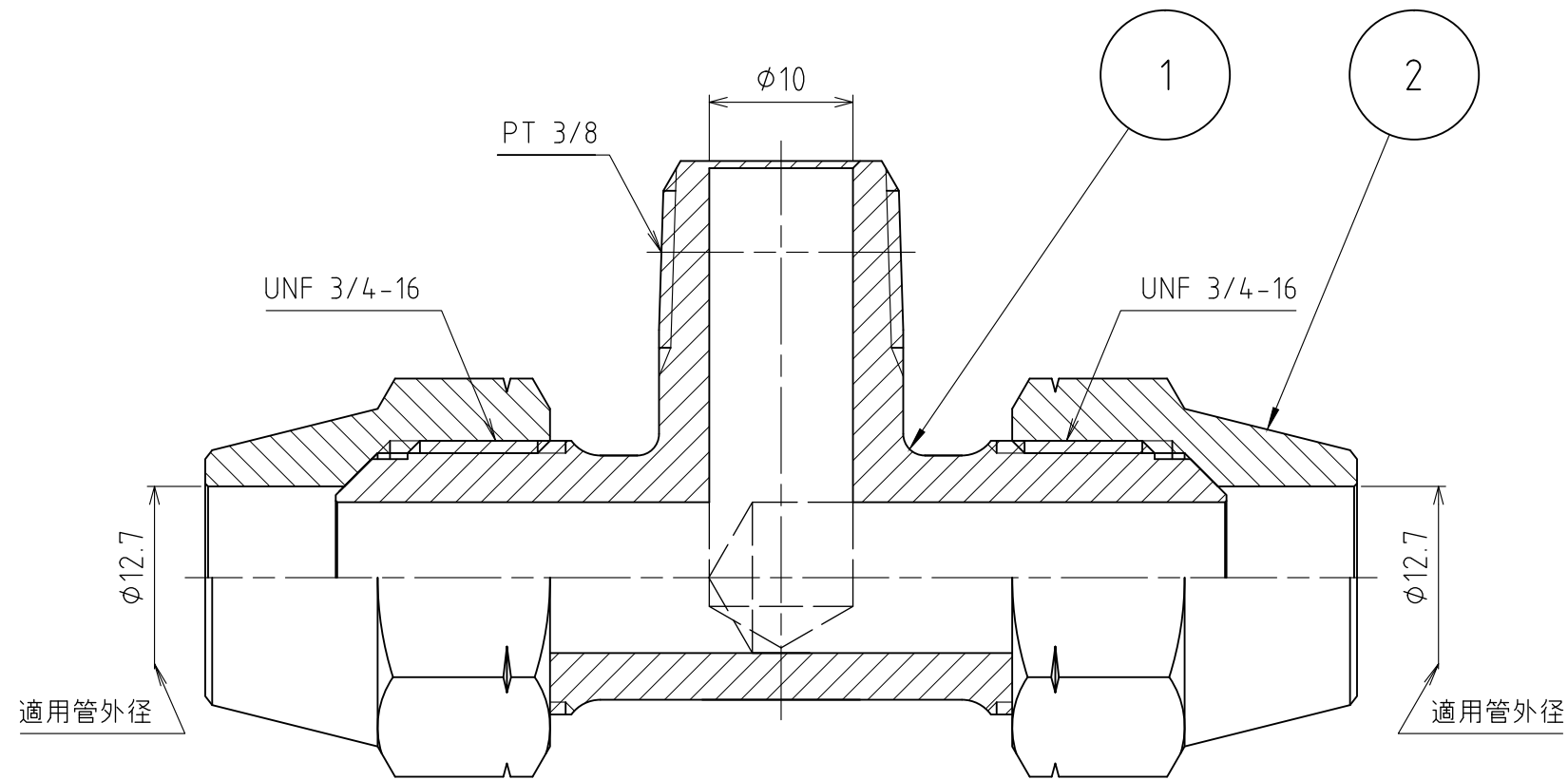
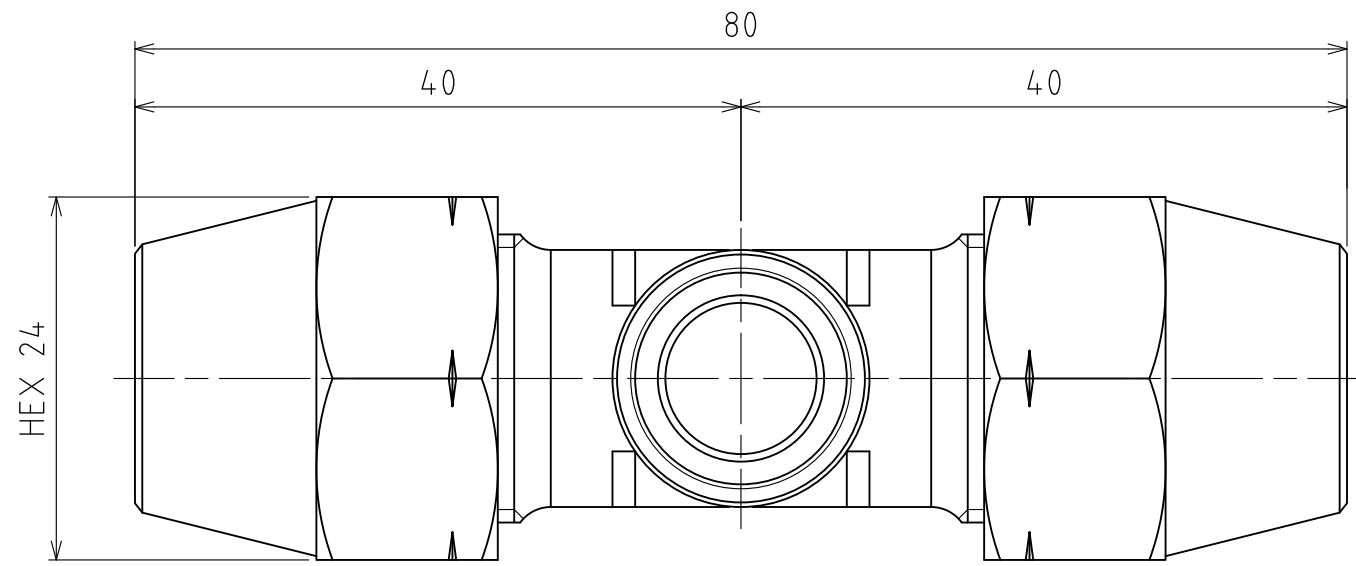


パーツ一覧					
項目	数量	名前	材料	規格	注釈
1	1	二方フlea-チ-ズ本体 FTB-2304	C3771BD	5FTB-2304	
2	2	フlea-ナット FN-1044	C3604BD	5FN-1044	



製品重量	約 185 g			
承認	水田	検図	水田	日付 2012/04/27
設計	水田	製図	渡辺 紀	
第3角法	単位 mm	尺度 2:1	材質	
備考			品名 二方フlea-チ-ズ FT-2304	
ASOH CO., LTD.			図番 5FT-2304	