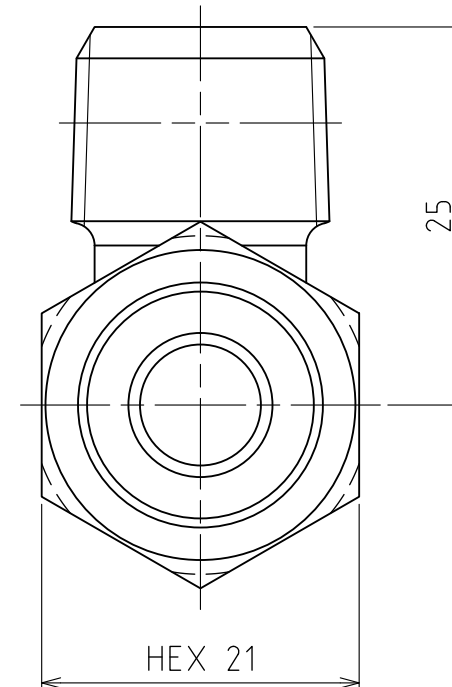
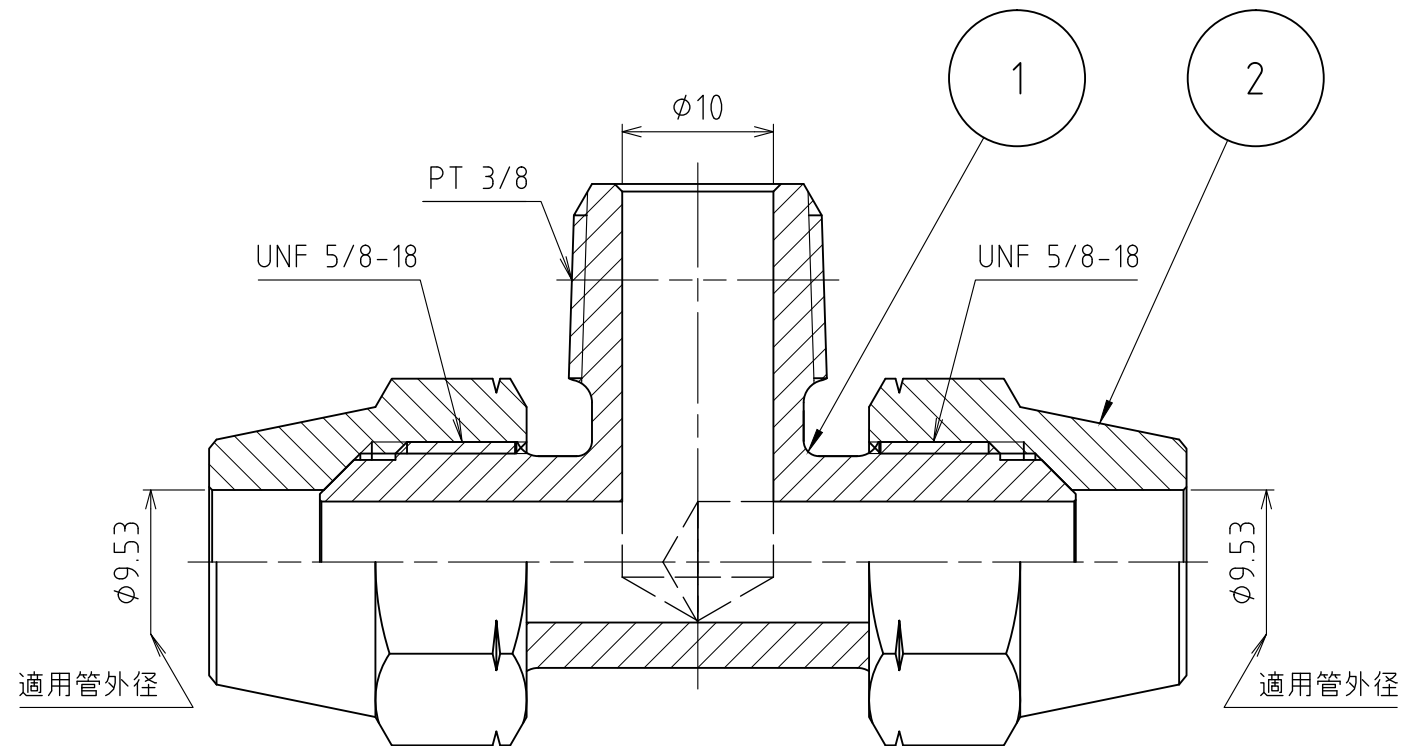
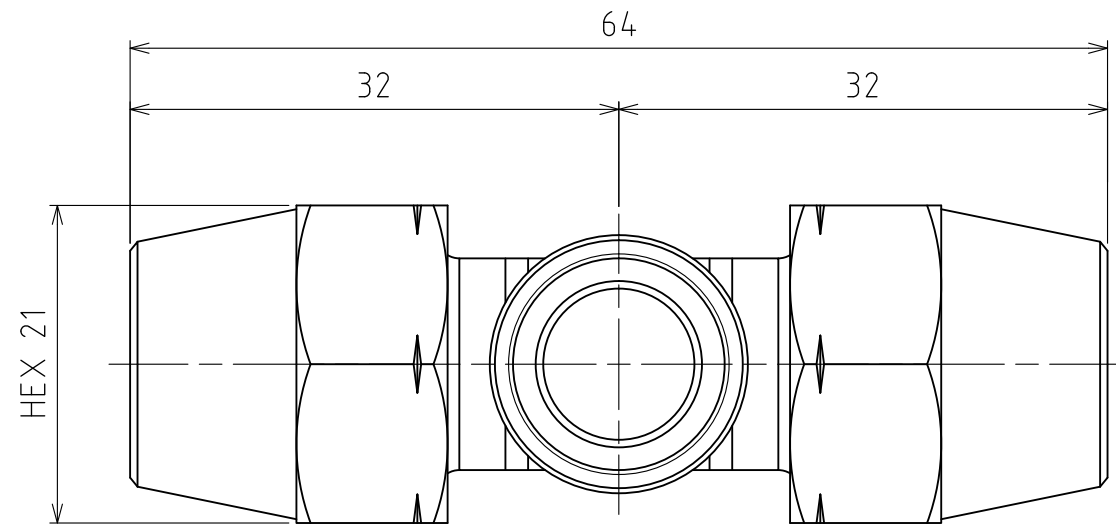


パーツ一覧

項目	数量	名前	材料	規格	注釈
1	1	二方フlea-チ-ズ本体 FTB-2310	C3771BD	5FTB-2310	
2	2	フlea-ナット FN-1033	C3604BD	5FN-1033	



製品重量	約 125 g			
	第3角法	単位 mm	尺度 2:1	日付 2012/04/27
承認 水田	検図 水田	材質		
設計 水田	製図 渡辺紀	備考		
 <b>アソー株式会社</b> ASOH CO., LTD.		品名	二方フlea-チ-ズ FT-2303	
		図番	5FT-2303	