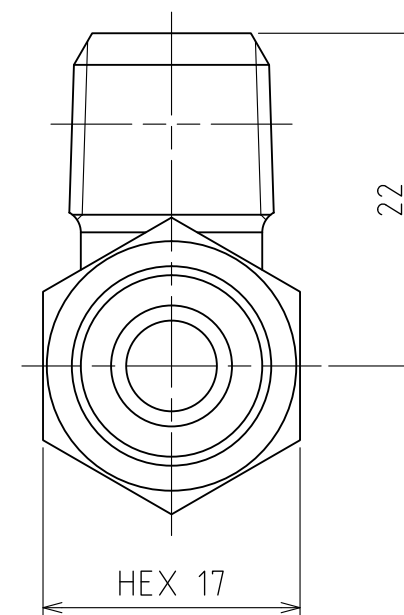
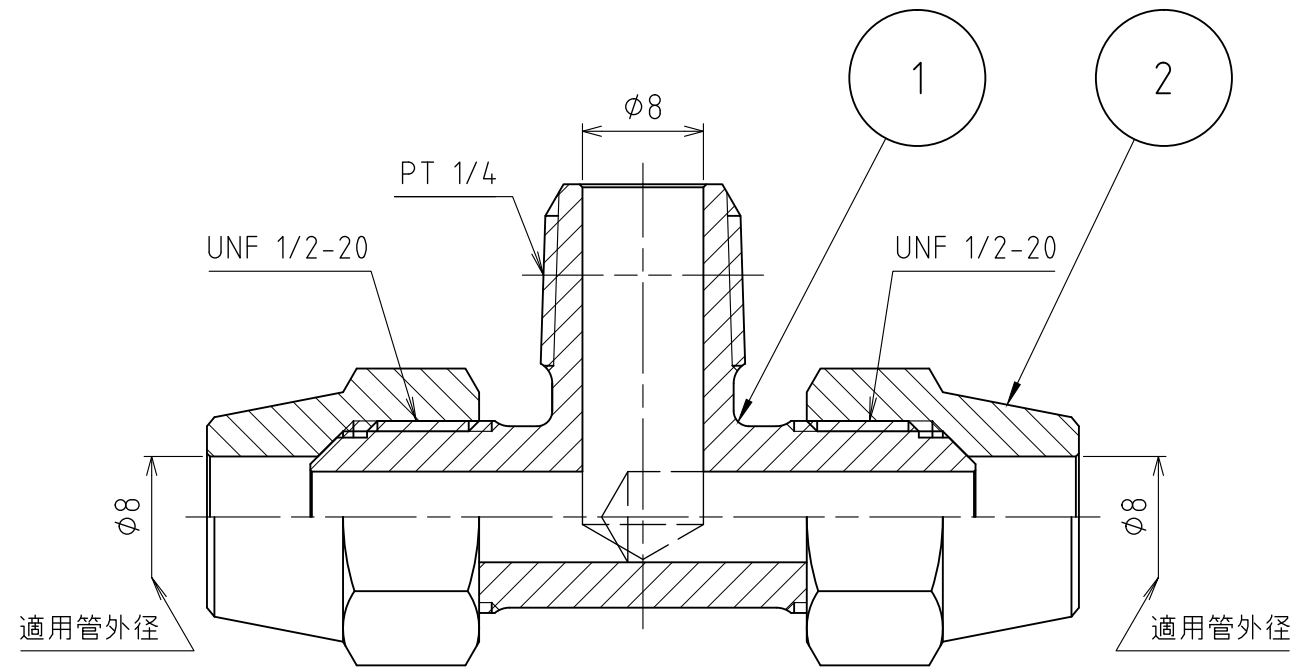
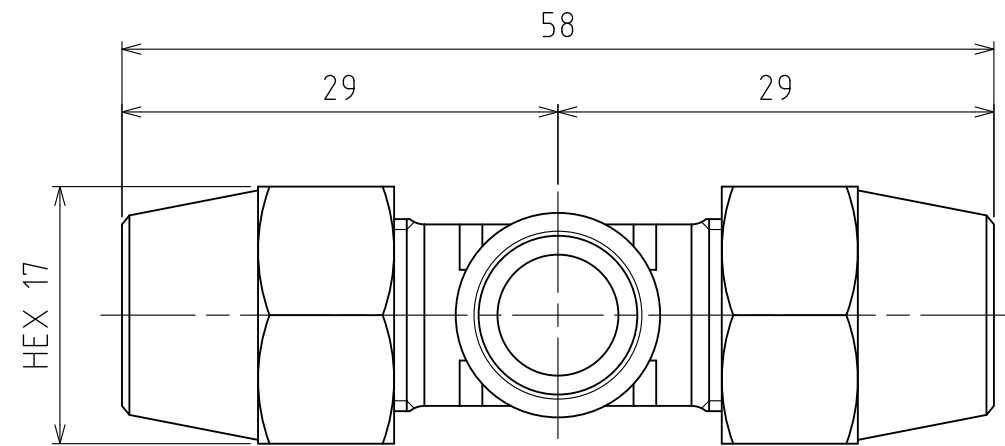



パーツ一覧

項目	数量	名前	材料	規格	注釈
1	1	二方フlea-チ-ズ本体 FTB-2208	C3771BD	5FTB-2208	
2	2	フlea-ナット FN-1008	C3604BD	5FN-1008	



製品重量	約 75 g			
承認	水田	検図	水田	材質
設計	水田	製図	渡辺紀	備考
 品名 二方フlea-チ-ズ FT-2208 図番 5FT-2208				第3角法
				単位 mm
		尺度 2:1	日付 2012/04/27	