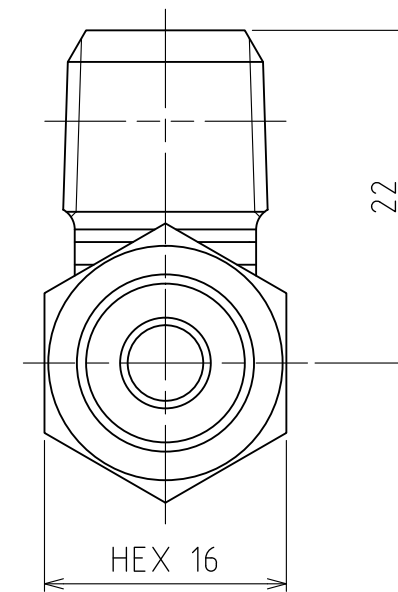
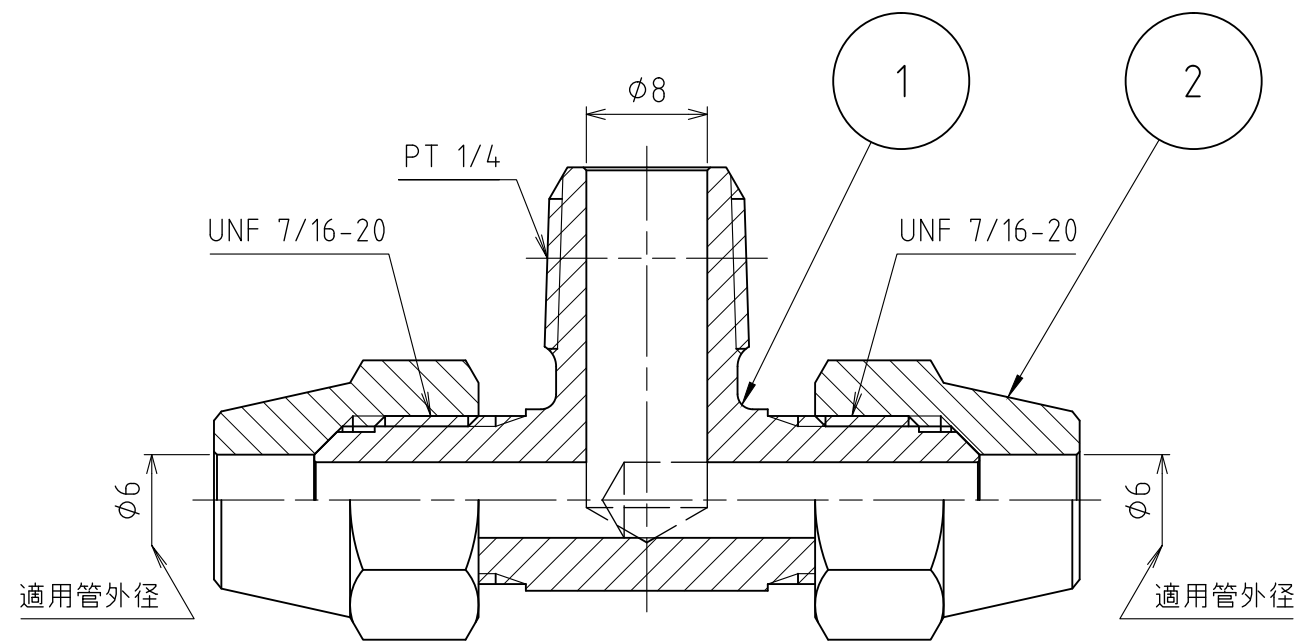
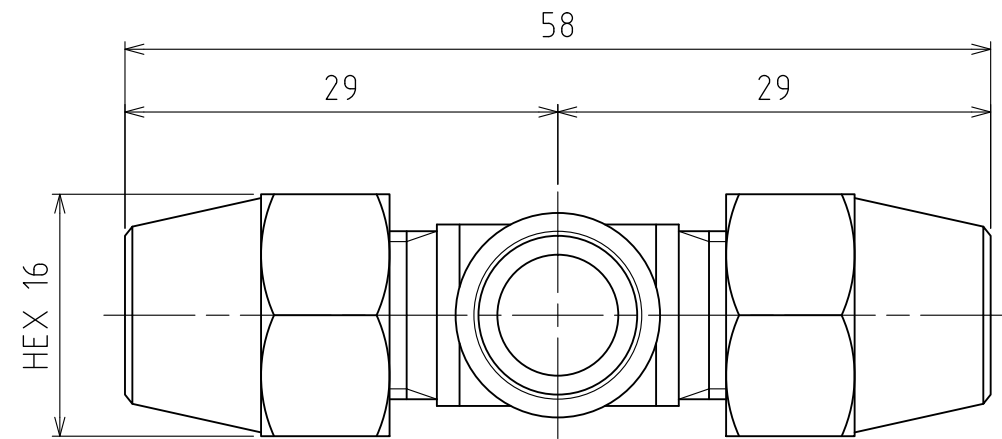



パーツ一覧

項目	数量	名前	材料	規格	注釈
1	1	二方フlea-チ-ズ本体 FTB-2202	C3771BD	5FTB-2202	
2	2	フlea-ナツ FN-1006	C3604BD	5FN-1006	



製品重量		約 72 g		
承認		第3角法	単位 mm	尺度 2:1
水田	検図 水田	材質		日付 2012/04/27
設計 水田	製図 渡辺紀	備考		
 <b>アソ-株式会社</b> ASOH CO., LTD.		品名 二方フlea-チ-ズ FT-2206		
		図番 5FT-2206		