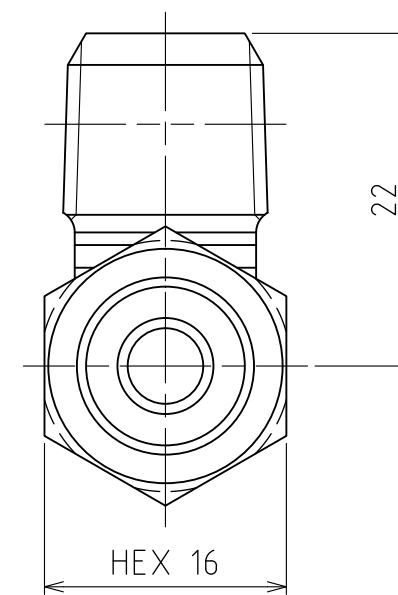
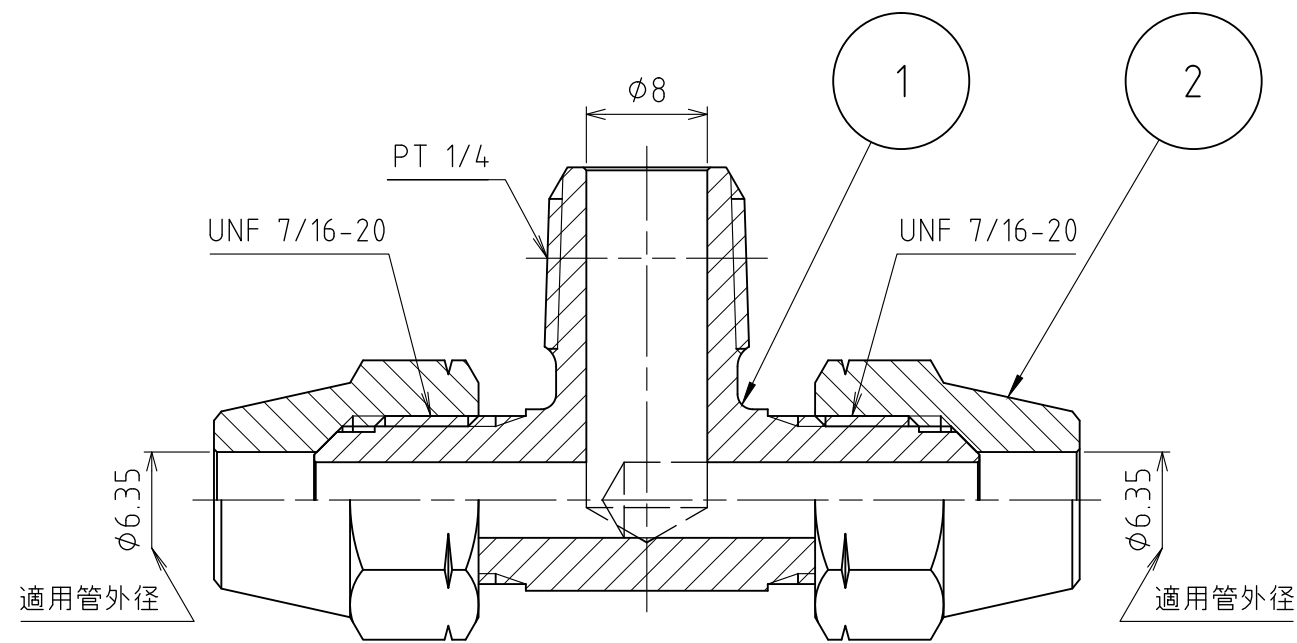
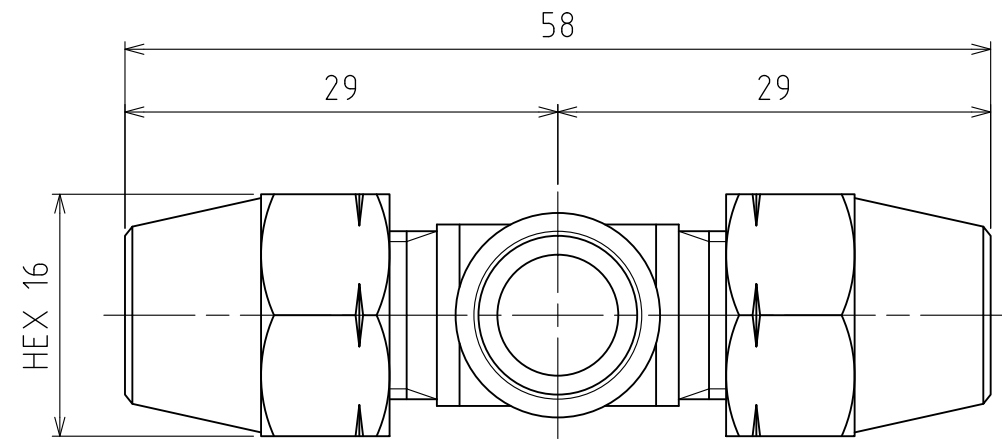



パーツ一覧

項目	数量	名前	材料	規格	注釈
1	1	二方フlea-チ-ズ本体 FTB-2202	C3771BD	5FTB-2202	
2	2	フlea-ナツ FN-1022	C3604BD	5FN-1022	



製品重量		約 72 g			
		第3角法	単位 mm	尺度 2:1	日付 2012/04/27
承認	水田	検図	水田	材質	
設計	水田	製図	渡辺紀	備考	
 アソ-株式会社 ASOH CO., LTD.		品名 二方フlea-チ-ズ FT-2202			
		図番 5FT-2202			