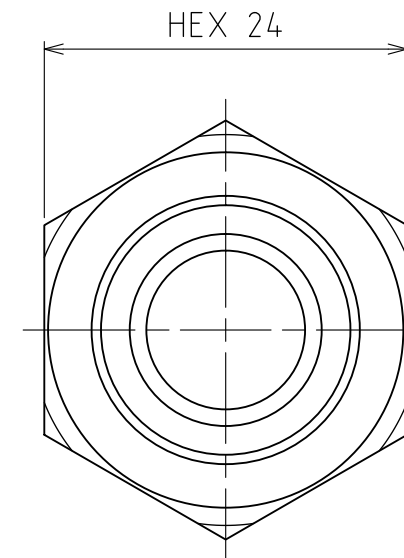
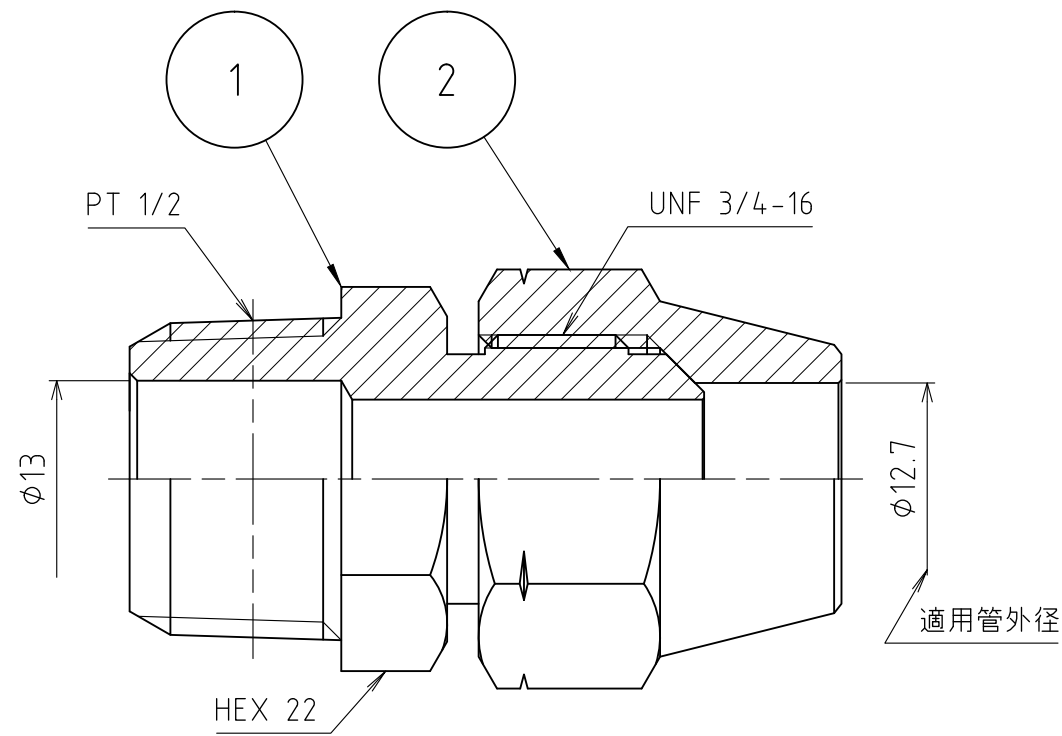
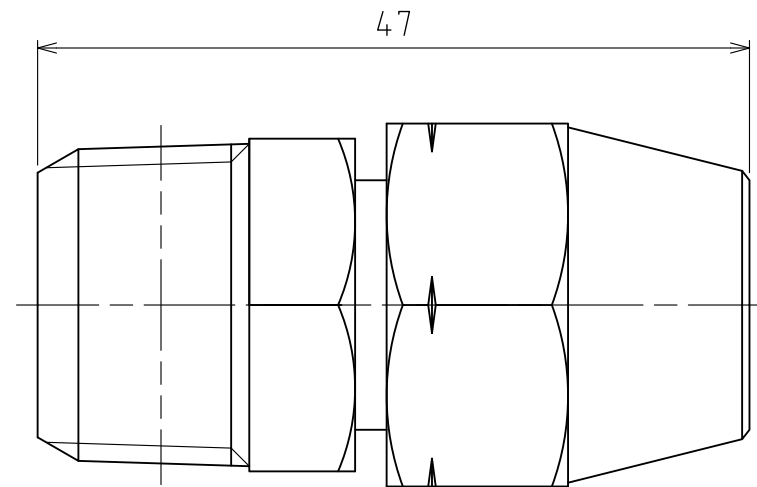


パーツ一覧

| 項目 | 数量 | 名前                  | 材料      | 規格        | 注釈 |
|----|----|---------------------|---------|-----------|----|
| 1  | 1  | フレアジョイント本体 FSB-1404 | C3604BD | 5FSB-1404 |    |
| 2  | 1  | フレアナット FN-1044      | C3604BD | 5FN-1044  |    |



|  |         |       |                  |               |
|--|---------|-------|------------------|---------------|
| 製品重量   | 約 103 g |       |                  |               |
|  | 第3角法    | 単位 mm | 尺度 2:1           | 日付 2012/01/20 |
| 承認 水田  | 検図 水田   | 材質    |                  |               |
| 設計 水田  | 製図 渡辺紀  | 備考    |                  |               |
|  アソー株式会社<br>ASOH CO.,LTD. |         | 品名    | フレアジョイント FS-1404 |               |
|  |         | 図番    | 5FS-1404         |               |