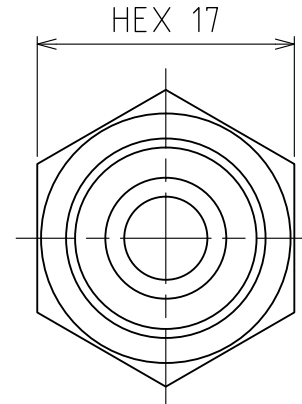
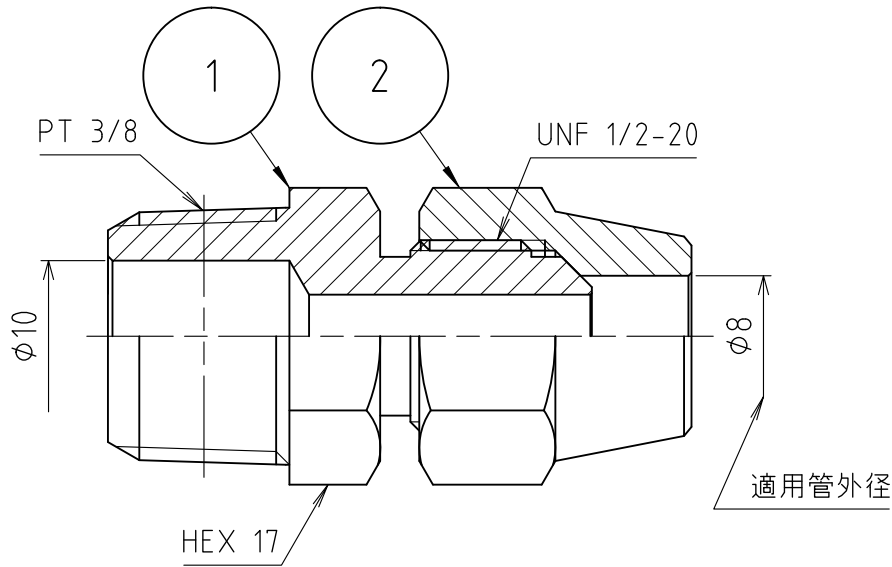
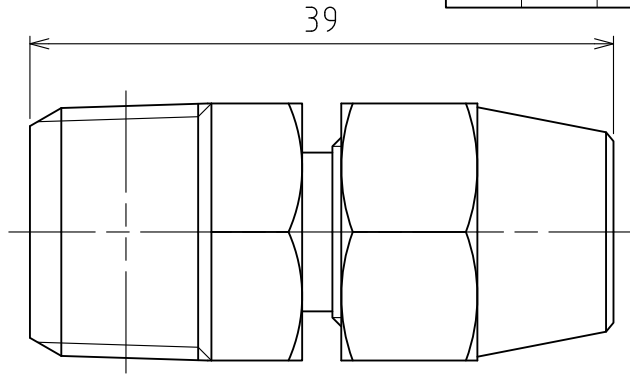


パーツ一覧

| 項目 | 数量 | 名前                  | 材料      | 規格        | 注釈 |
|----|----|---------------------|---------|-----------|----|
| 1  | 1  | フレアジョイント本体 FSB-1308 | C3604BD | 5FSB-1308 |    |
| 2  | 1  | フレアナット FN-1008      | C3604BD | 5FN-1008  |    |



|   |    |        |                  |        |               |
|---|----|--------|------------------|--------|---------------|
| 製品重量  |    | 約 50 g |                  |        |               |
|   |    | 第3角法   | 単位 mm            | 尺度 2:1 | 日付 2012/01/20 |
| 承認  | 水田 | 検図     | 水田               | 材質     |               |
| 設計  | 水田 | 製図     | 渡辺 紀             | 備考     |               |
|  <b>アソー株式会社</b><br>ASOH CO.LTD |    | 品名     | フレアジョイント FS-1308 |        |               |
|   |    | 図番     | 5FS-1308         |        |               |