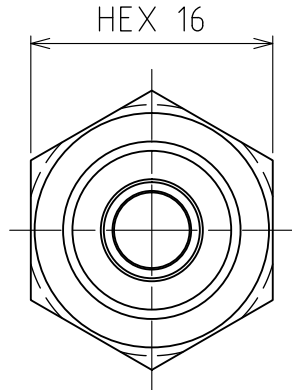
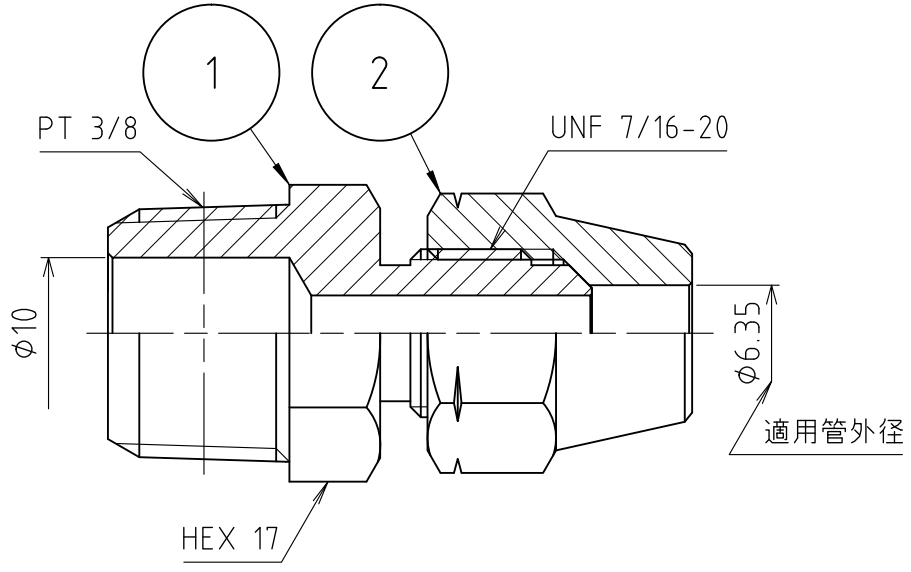
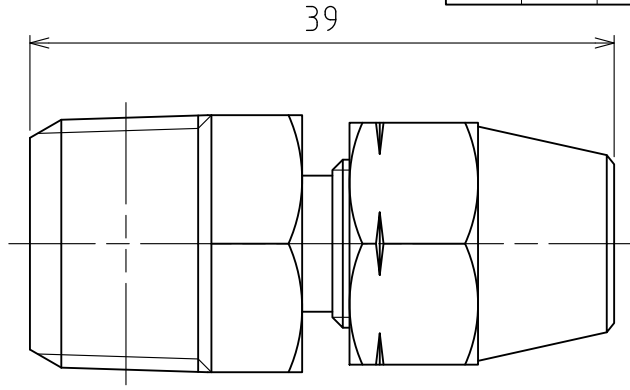



パーツ一覧

項目	数量	名前	材料	規格	注釈
1	1	フレアジョイント本体 FSB-1302	C3604BD	5FSB-1302	
2	1	フレアナット FN-1022	C3604BD	5FN-1022	



製品重量		約 48 g			
		第3角法	単位 mm	尺度 2:1	日付 2012/01/20
承認	水田	検図	水田	材質	
設計	水田	製図	渡辺 紀	備考	
		品名 フレアジョイント FS-1302			
		図番 5FS-1302			