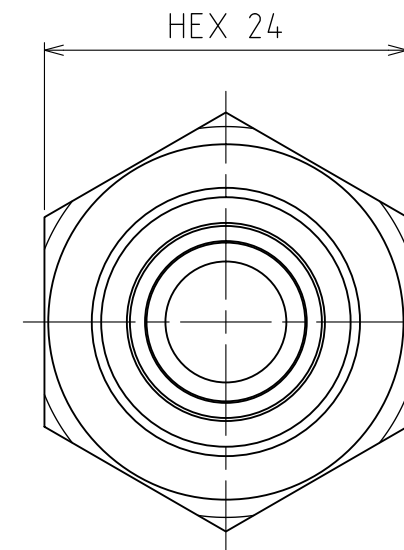
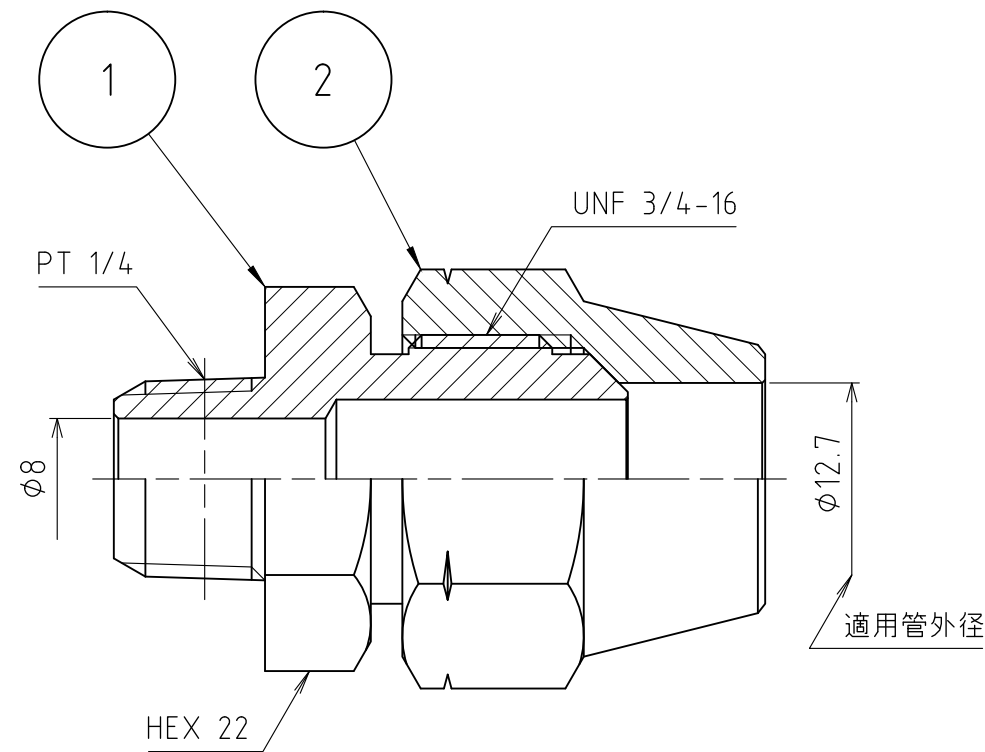
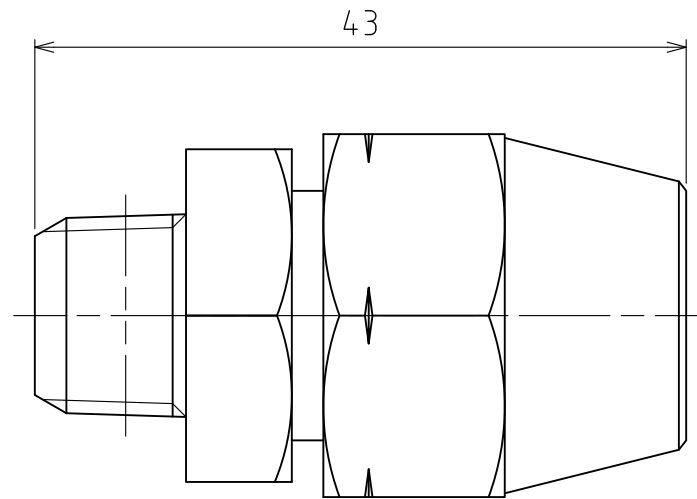



パーツ一覧

項目	数量	名前	材料	規格	注釈
1	1	フレアジョイント本体 FSB-1204	C3604BD	5FSB-1204	
2	1	フレアナット FN-1044	C3604BD	5FN-1044	



製品重量		約 90 g			
		第3角法	単位 mm	尺度 2:1	日付 2012/01/20
承認	水田	検図	水田	材質	
設計	水田	製図	渡辺 紀	備考	
 ASOH CO.LTD		品名		フレアジョイント FS-1204	
		図番		5FS-1204	