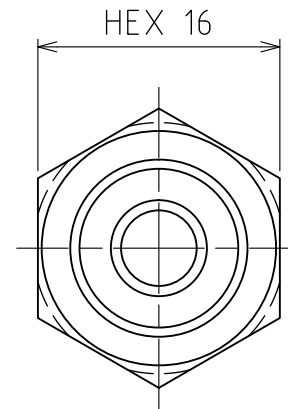
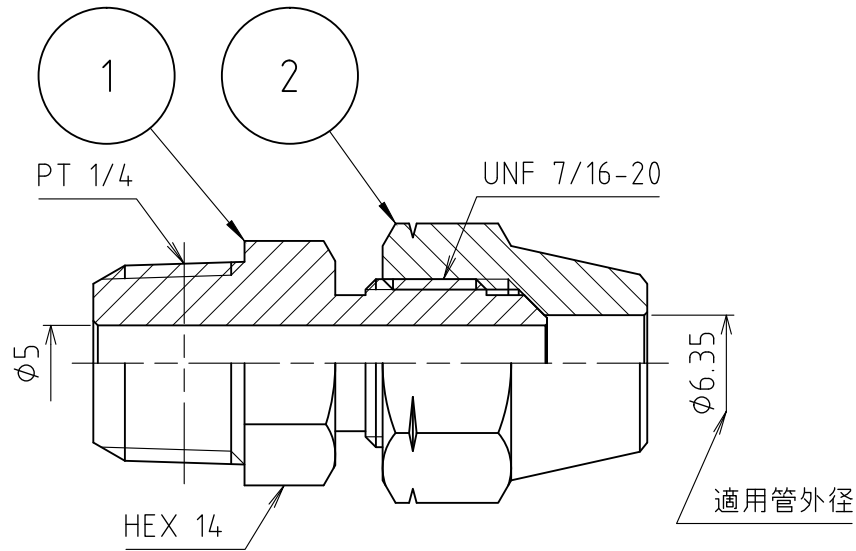
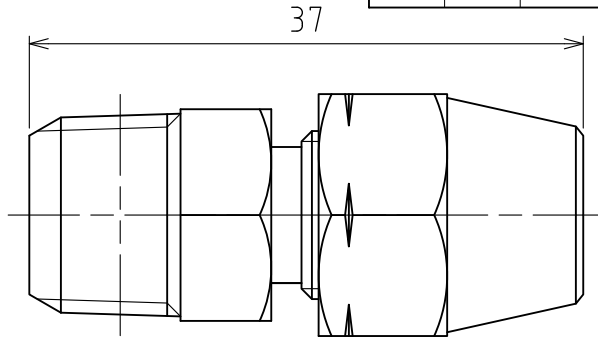


パーツ一覧

| 項目 | 数量 | 名前 | 材料 | 規格 | 注釈 |
|----|----|---------------------|---------|-----------|----|
| 1 | 1 | フレアジョイント本体 FSB-1202 | C3604BD | 5FSB-1202 | |
| 2 | 1 | フレアナット FN-1022 | C3604BD | 5FN-1022 | |



| | | | | | |
|---|----|--------|------------------|--------|---------------|
| 製品重量 | | 約 40 g | | | |
| | | 第3角法 | 単位 mm | 尺度 2:1 | 日付 2012/01/20 |
| 承認 | 水田 | 検図 | 水田 | 材質 | |
| 設計 | 水田 | 製図 | 渡辺 紀 | 備考 | |
|  アソー株式会社 ASOH CO., LTD. | | 品名 | フレアジョイント FS-1202 | | |
| | | 図番 | 5FS-1202 | | |