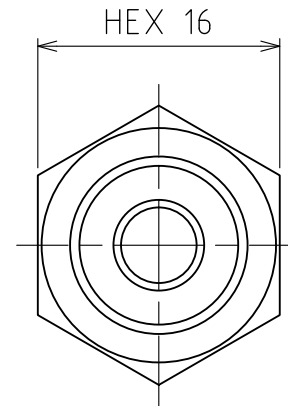
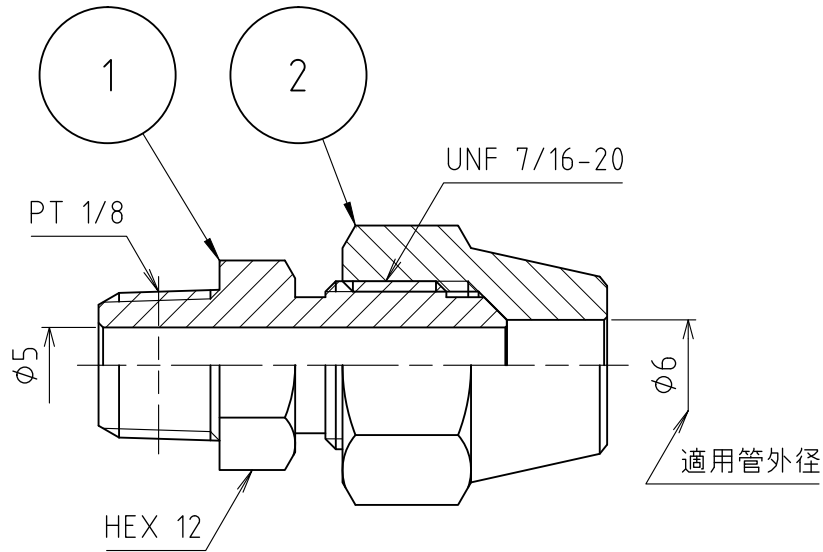
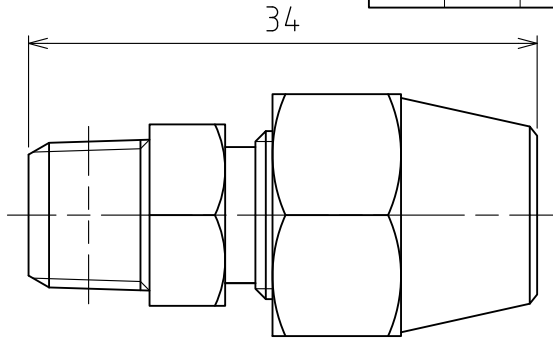


パーツ一覧

| 項目 | 数量 | 名前                  | 材料      | 規格        | 注釈 |
|----|----|---------------------|---------|-----------|----|
| 1  | 1  | フレアジョイント本体 FSB-1102 | C3604BD | 5FSB-1102 |    |
| 2  | 1  | フレアナット FN-1006      | C3604BD | 5FN-1006  |    |



|  |    |        |       |                  |               |
|--|----|--------|-------|------------------|---------------|
| 製品重量   |    | 約 32 g |       |                  |               |
|  |    | 第3角法   | 単位 mm | 尺度 2:1           | 日付 2012/01/20 |
| 承認   | 水田 | 検図     | 水田    | 材質               |               |
| 設計   | 水田 | 製図     | 渡辺 紀  | 備考               |               |
|  アソー株式会社<br>ASOH CO.LTD |    |        | 品名    | フレアジョイント FS-1106 |               |
|  |    |        | 図番    | 5FS-1106         |               |