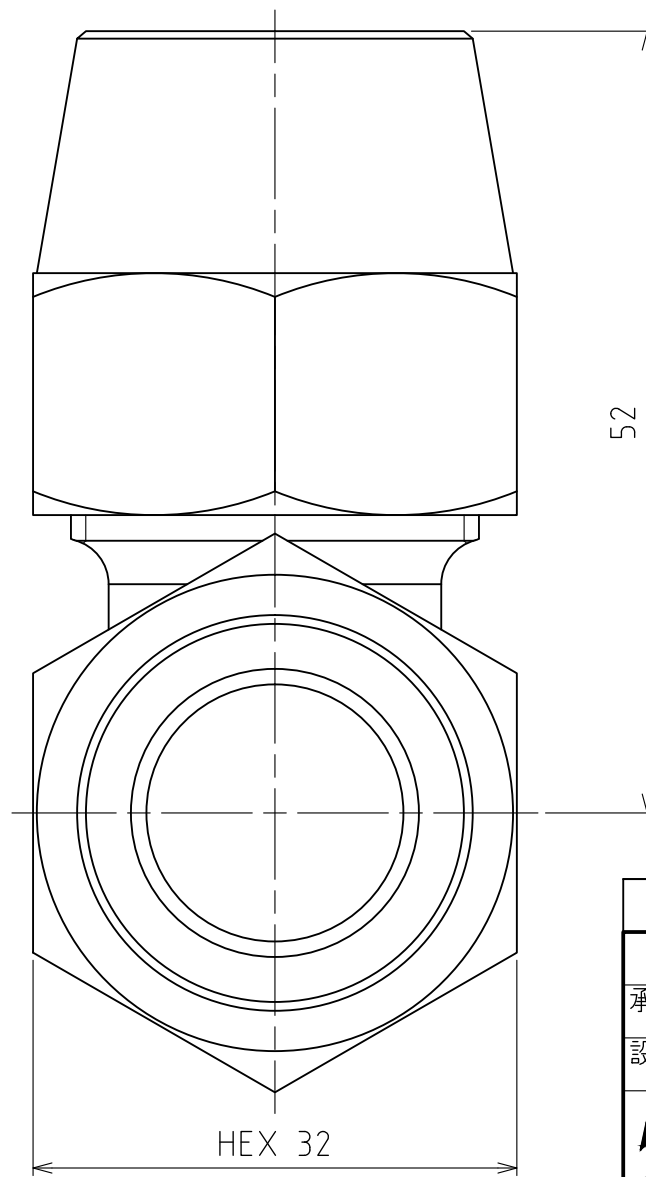


パーツ一覧					
項目	数量	名前	材料	規格	注釈
1	1	両口フレアエルボ本体 FLB-2066	C3771BD	5FLB-2066	
2	2	フレアナット FN-1066	C3604BD	5FN-1066	



製品重量	約 330 g			
承認	水田	検図	水田	第3角法
設計	水田	製図	渡辺紀	単位 mm
ASOH 株式会社				尺度 2:1
ASOH CO., LTD.				日付 2012/04/23
品名				両口フレアエルボ FL-2066
図番				5FL-2066