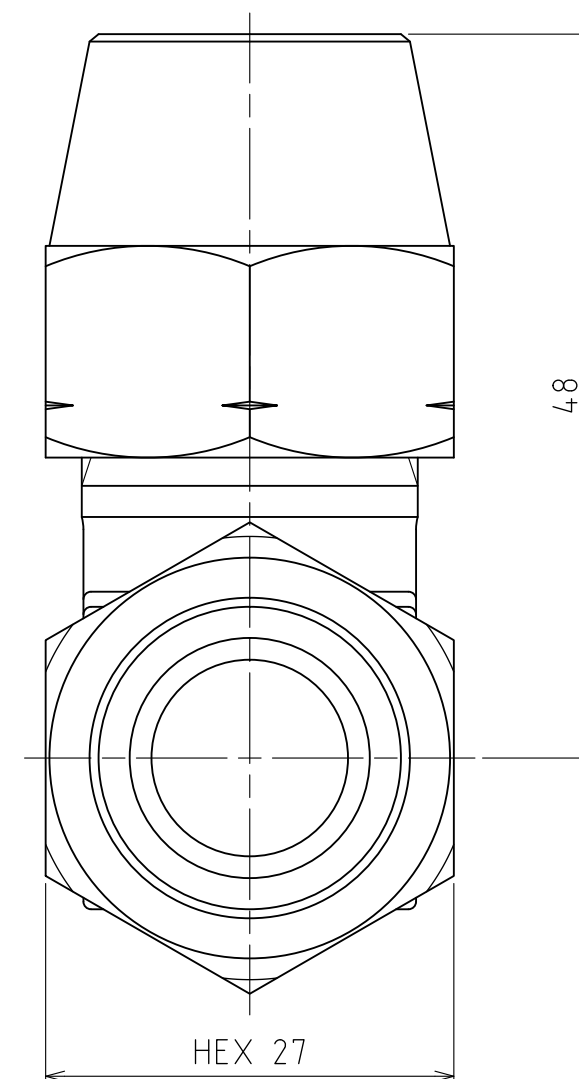
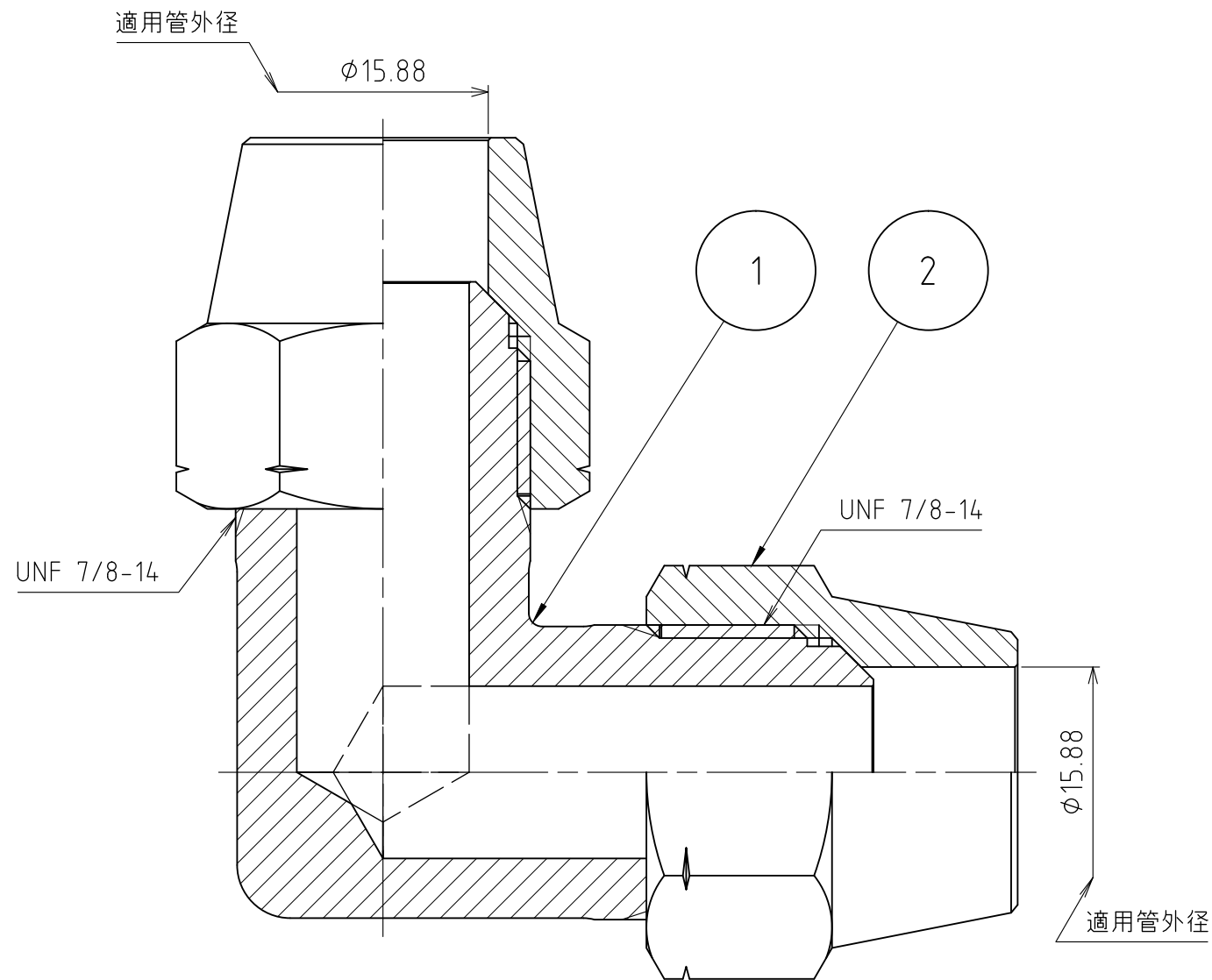
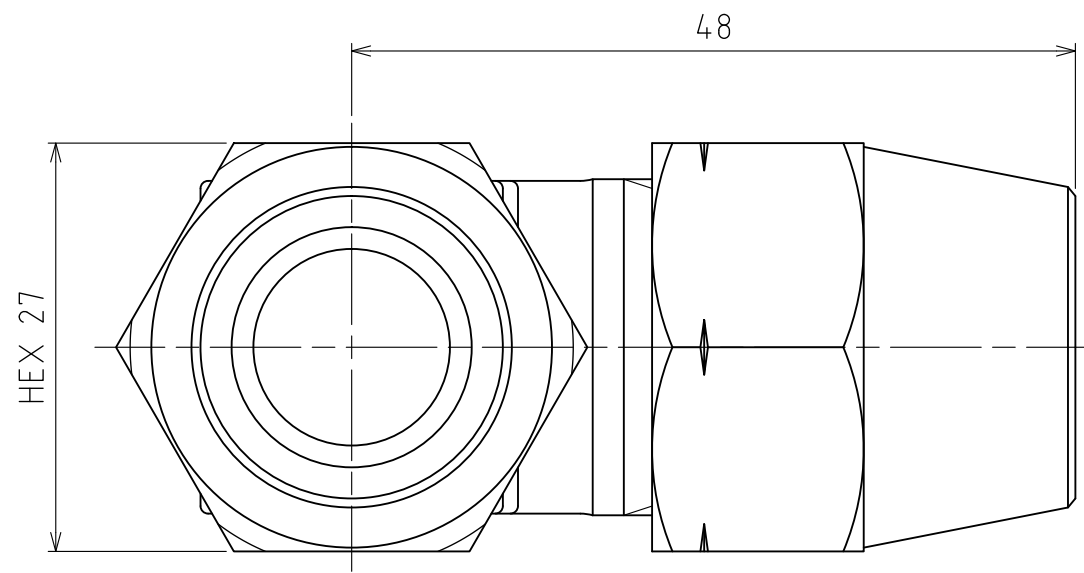


パーツ一覧

項目	数量	名前	材料	規格	注釈
1	1	両口フレア-エルボ本体 FLB-2055	C3771BD	5FLB-2055	
2	2	フレアナット FN-1055	C3604BD	5FN-1055	



製品重量	約 269 g			
承認	水田	検図	水田	日付 2012/04/23
設計	水田	製図	渡辺紀	
ASOH 株式会社		品名	両口フレア-エルボ FL-2055	
ASOH CO., LTD.		図番	5FL-2055	