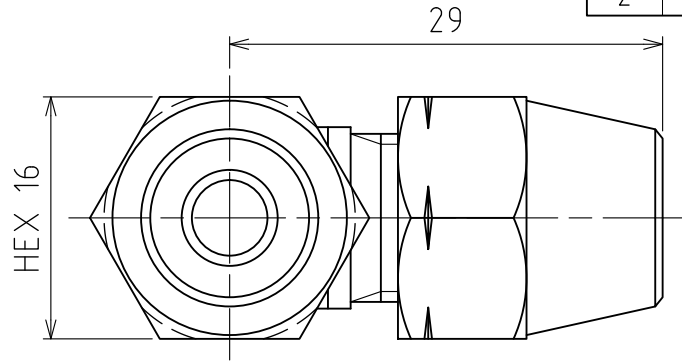


パーツ一覧

項目	数量	名前	材料	規格	注釈
1	1	両口フレアエルボ本体 FLB-2022	C3771BD	5FLB-2022	
2	2	フレアナット FN-1022	C3604BD	5FN-1022	



適用管外径

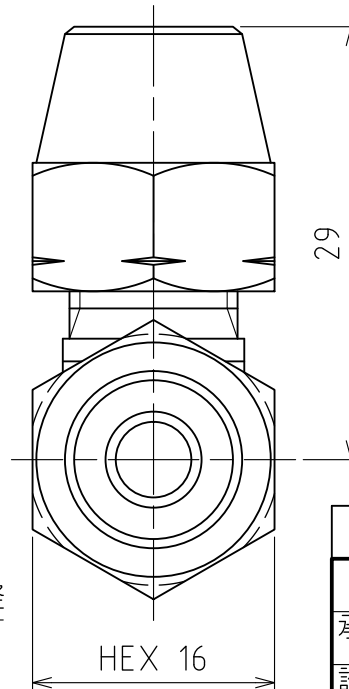
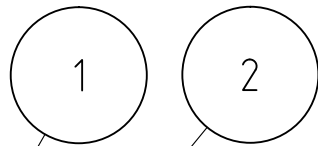
φ6.35

UNF 7/16-20

UNF 7/16-20

φ6.35

適用管外径



製品重量		約 64 g			
		第3角法	単位 mm	尺度 2:1	日付 2012/04/23
承認	水田	検図	水田	材質	
設計	水田	製図	渡辺紀	備考	
		品名 両口フレアエルボ FL-2022			
		図番 5FL-2022			