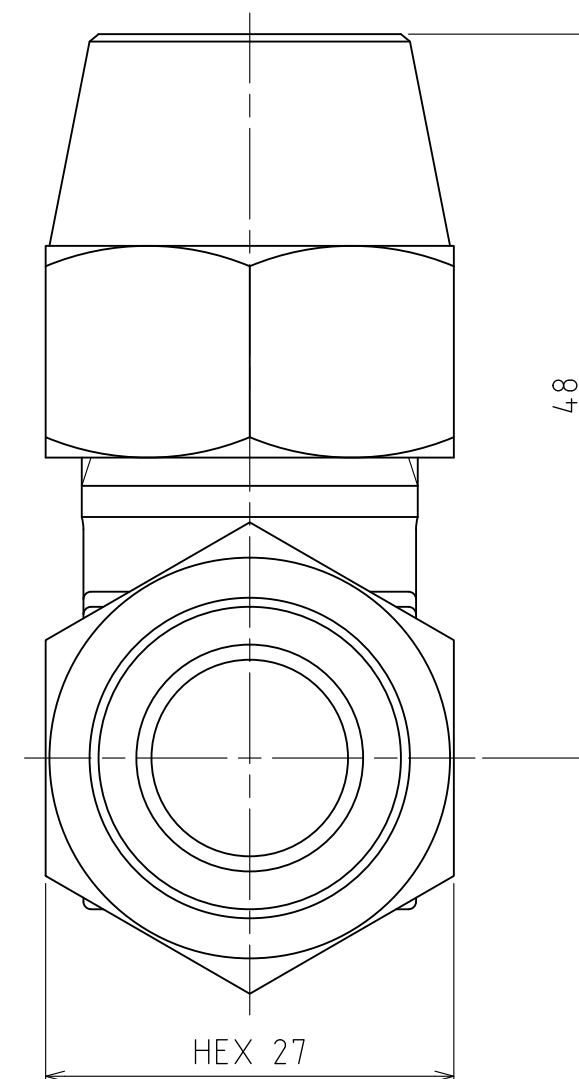
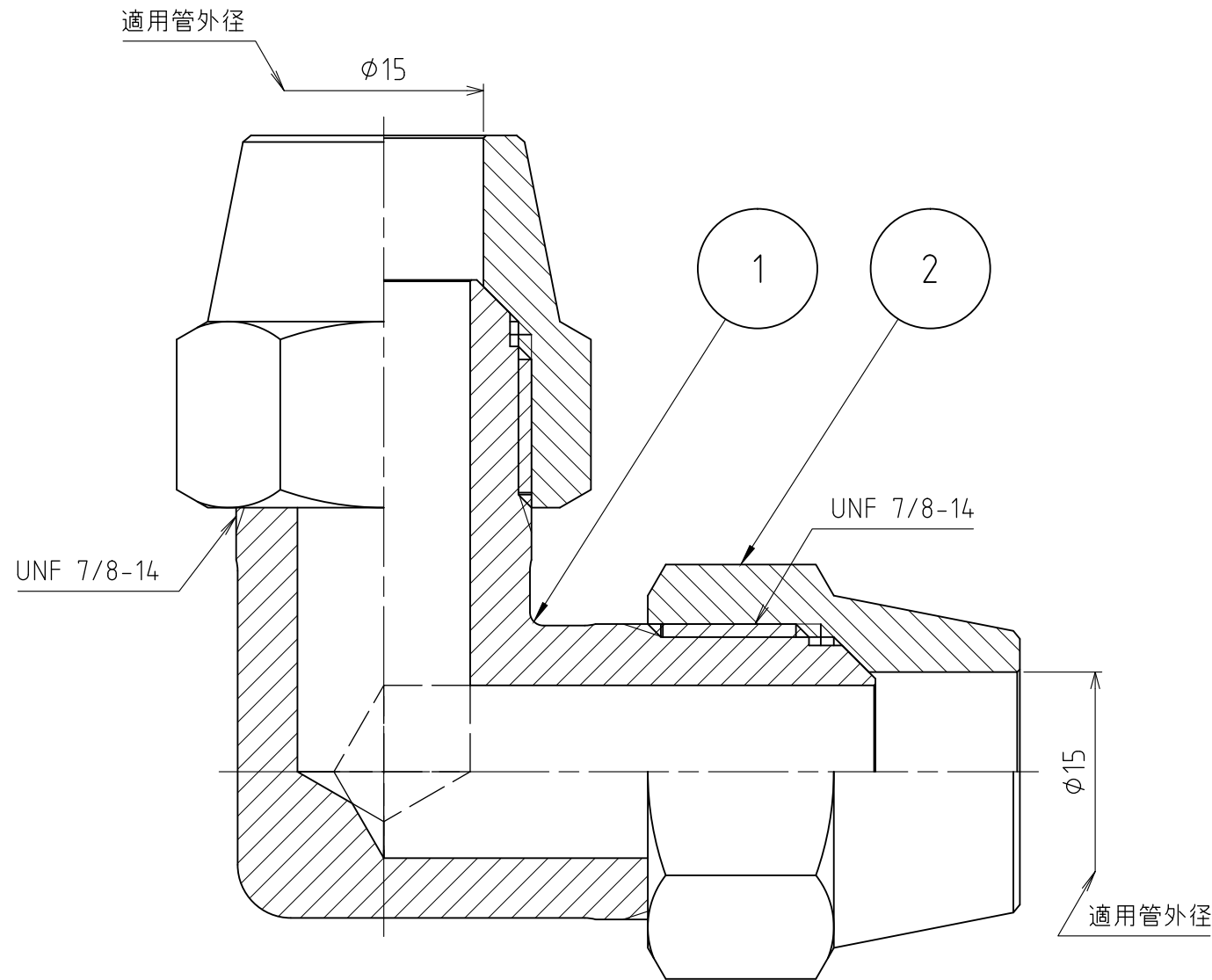
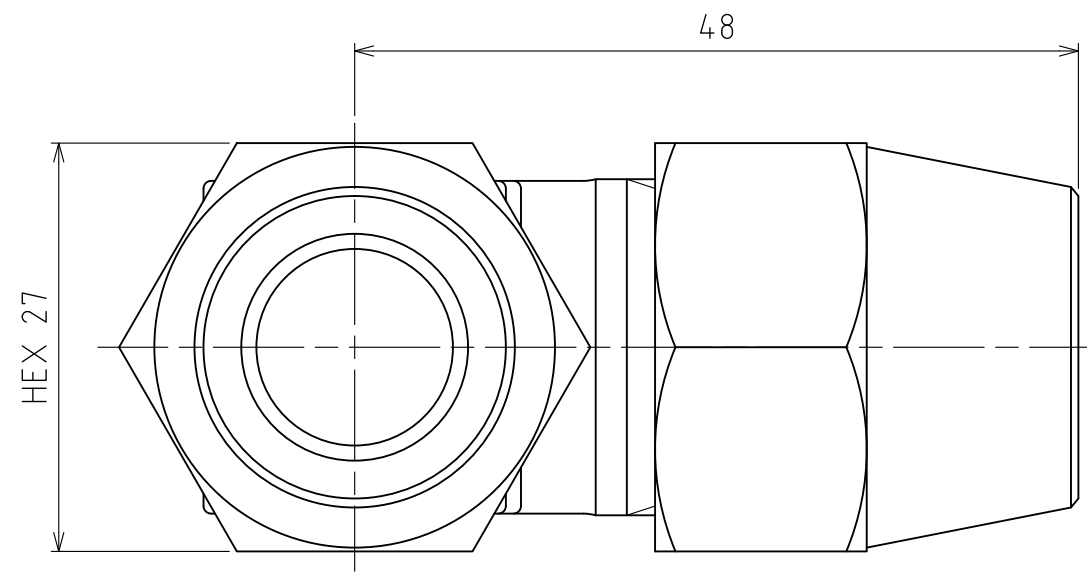


パーツ一覧

項目	数量	名前	材料	規格	注釈
1	1	両口フレア-エルボ本体 FLB-2055	C3771BD	5FLB-2055	
2	2	フレア-ナット FN-1015	C3604BD	5FN-1015	



製品重量	約 273 g				
承認	水田	検図	水田	第3角法	
設計	水田	製図	渡辺紀	単位 mm	
				尺度 2:1	
				日付 2012/04/23	
				材質	
				備考	
 アソー株式会社 ASOH CO., LTD.				品名	両口フレア-エルボ FL-2015
				図番	5FL-2015