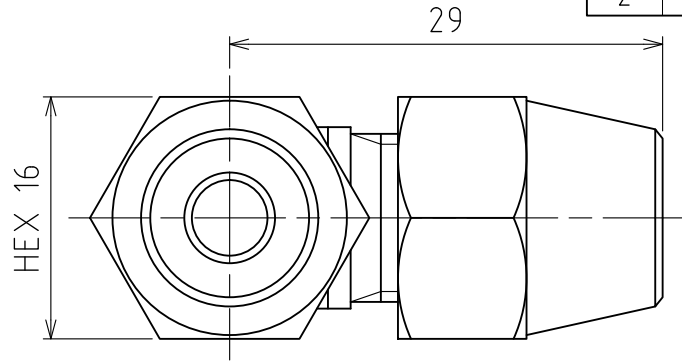


パーツ一覧

項目	数量	名前	材料	規格	注釈
1	1	両口フレア-エルボ本体 FLB-2022	C3771BD	5FLB-2022	
2	2	フレアナット FN-1006	C3604BD	5FN-1006	



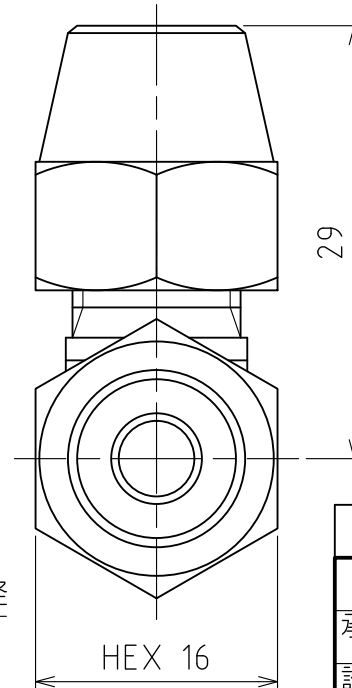
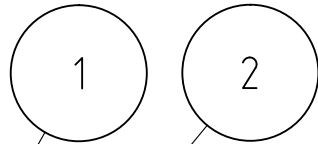
適用管外径

φ6

UNF 7/16-20

UNF 7/16-20

適用管外径



製品重量		約 64 g			
		第3角法	単位 mm	尺度 2:1	日付 2012/04/23
承認	水田	検図	水田	材質	
設計	水田	製図	渡辺紀	備考	
 アソフ株式会社 ASOH CO., LTD.		品名		両口フレア-エルボ FL-2006	
		図番		5FL-2006	