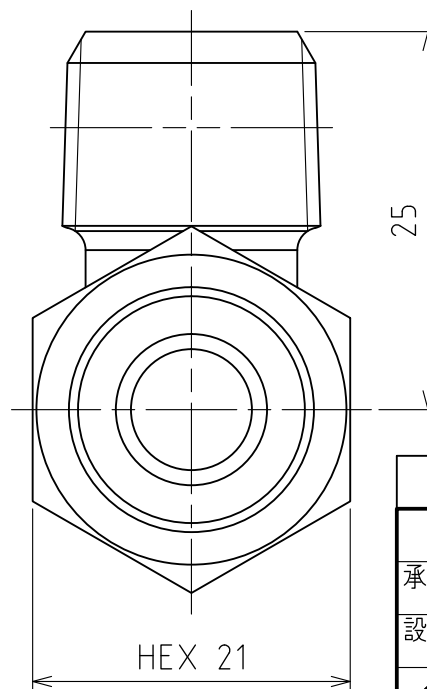
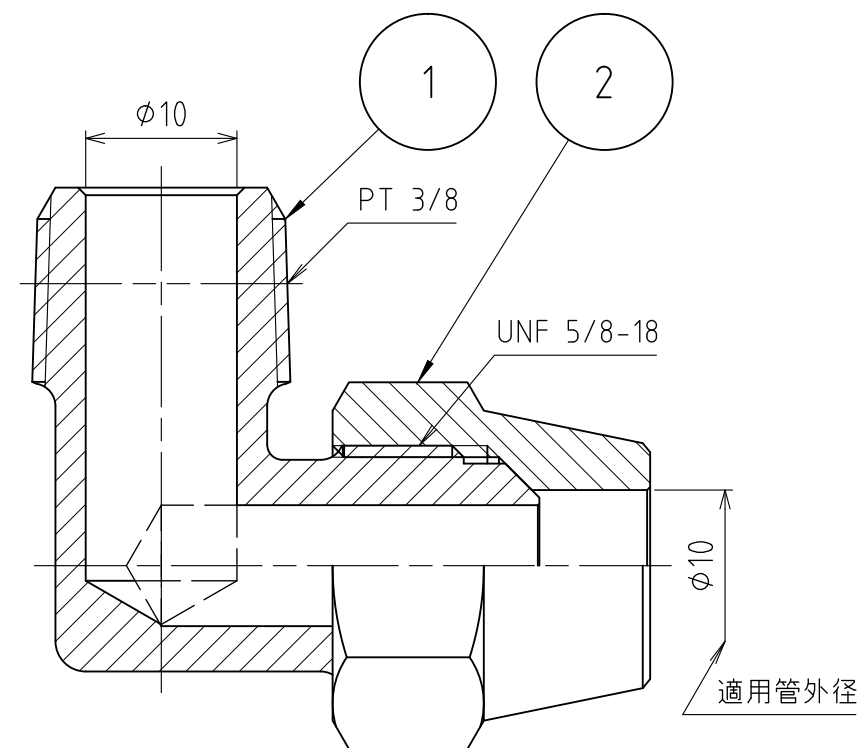


パーツ一覧					
項目	数量	名前	材料	規格	注釈
1	1	フリアイルホ本体 FLB-1310	C3771BD	5FLB-1310	
2	1	フリアナット FN-1010	C3604BD	5FN-1010	



製品重量		約 77 g			
承認 水田		第3角法	単位 mm	尺度 2:1	日付 2012/04/19
設計 水田		検図 水田	材質		
		製図 渡辺 紀	備考		
 アソー株式会社 ASOH CO.LTD		品名 フリアイルホ FL-1310			
		図番 5FL-1310			