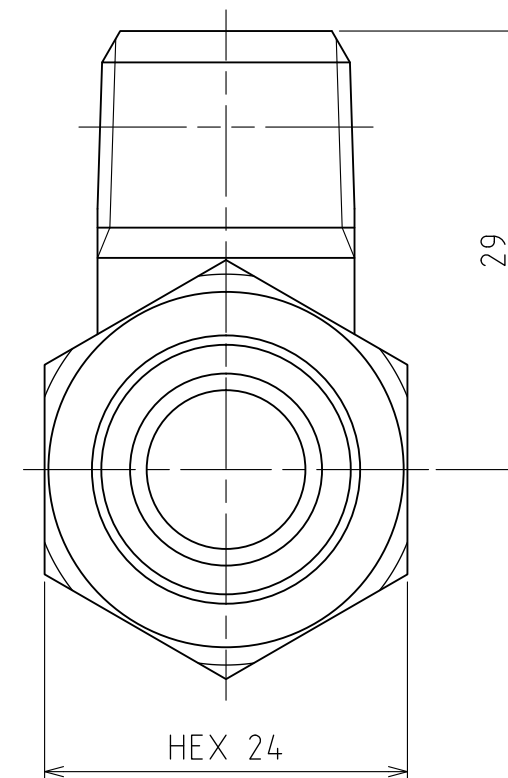
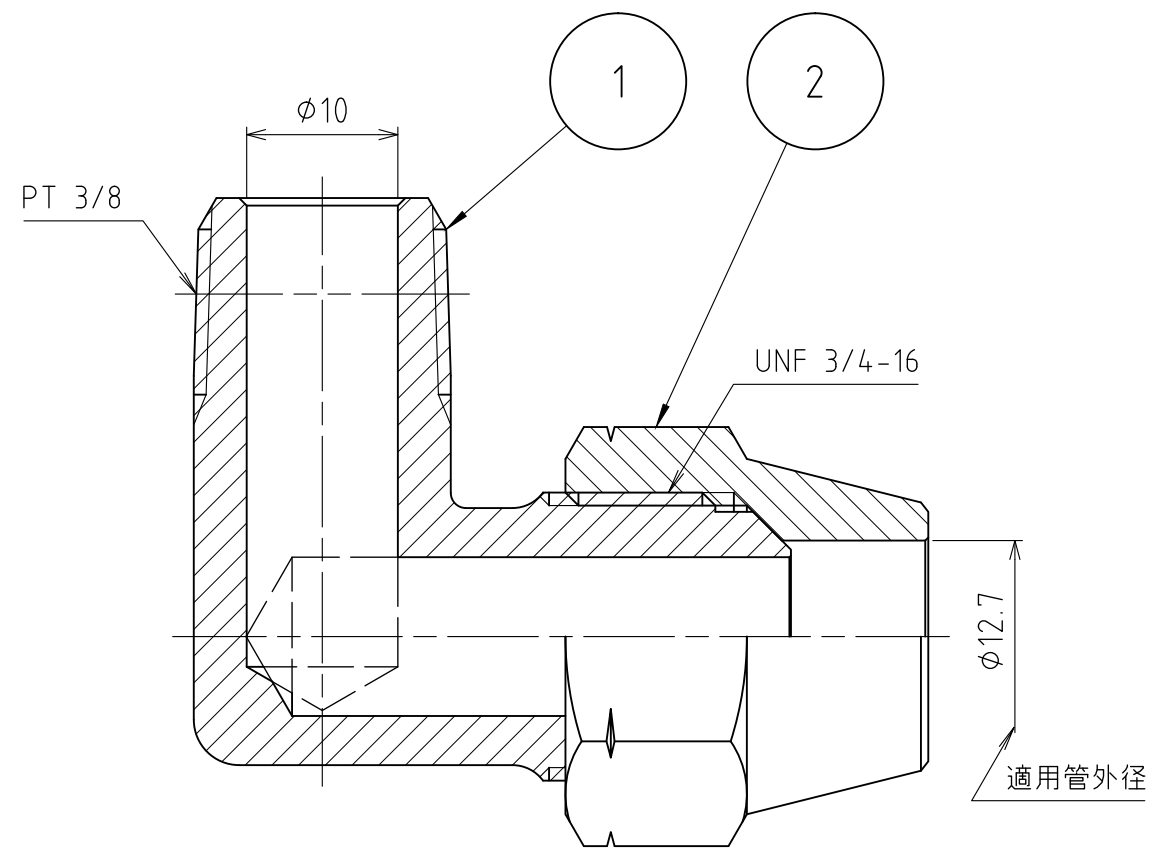
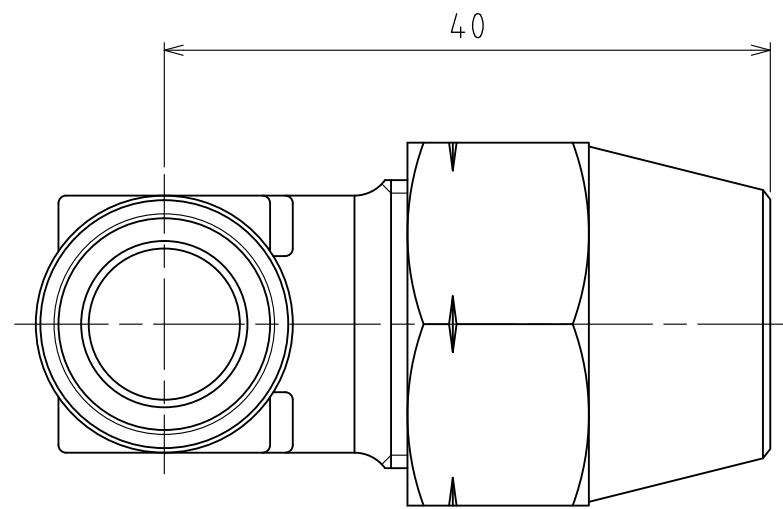



パーツ一覧

項目	数量	名前	材料	規格	注釈
1	1	フリアイルホ本体 FLB-1304	C3771BD	5FLB-1304	
2	1	フリアナット FN-1044	C3604BD	5FN-1044	



製品重量	約 119 g			
	第3角法	単位 mm	尺度 2:1	日付 2012/04/19
承認 水田	検図 水田	材質		
設計 水田	製図 渡辺紀	備考		
 アソー株式会社 ASOH CO., LTD.		品名	フリアイルホ FL-1304	
		図番	5FL-1304	