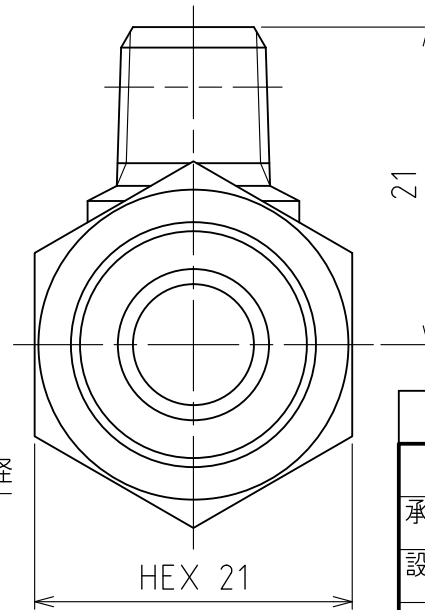
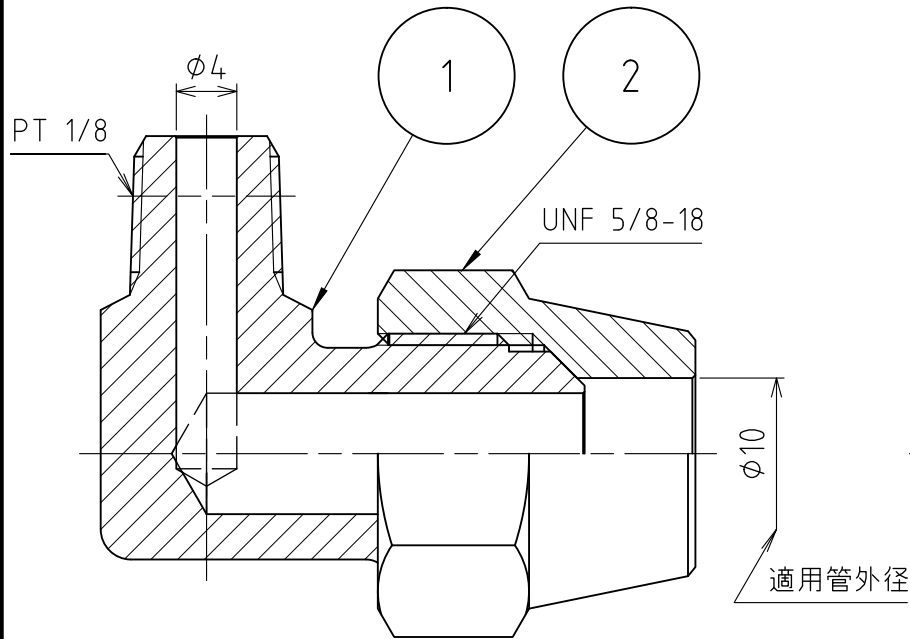
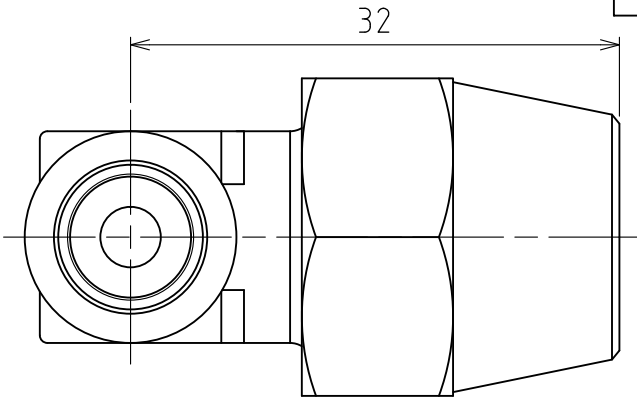


パーツ一覧

項目	数量	名前	材料	規格	注釈
1	1	フレア-エルボ本体 FLB-1110	C3771BD	5FLB-1110	
2	1	フレア-ナット FN-1010	C3604BD	5FN-1010	



製品重量		約 74 g			
		第3角法	単位 mm	尺度 2:1	日付 2012/04/16
承認	水田	検図	水田	材質	
設計	水田	製図	渡辺 紀	備考	
		品名 フレア-エルボ FL-1110			
		図番 5FL-1110			

