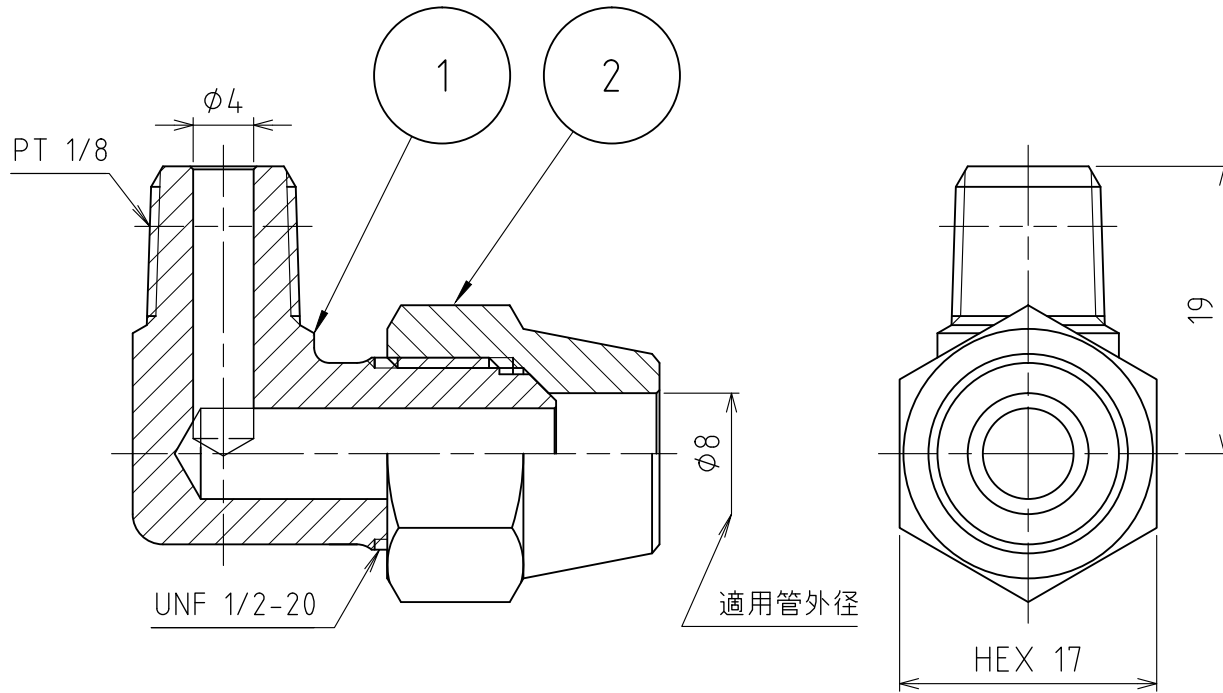
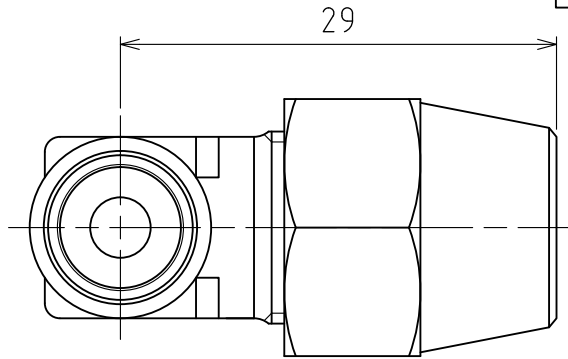


パーツ一覧

項目	数量	名前	材料	規格	注釈
1	1	フリアイルホ本体 FLB-1108	C3771BD	5FLB-1108	
2	1	フリアナット FN-1008	C3604BD	5FN-1008	



製品重量		約 46 g			
		第3角法	単位 mm	尺度 2:1	日付 2012/04/16
承認	水田	検図	水田	材質	
設計	水田	製図	渡辺 紀	備考	
 アソフ株式会社 ASOH CO., LTD.		品名		フリアイルホ FL-1108	
		図番		5FL-1108	