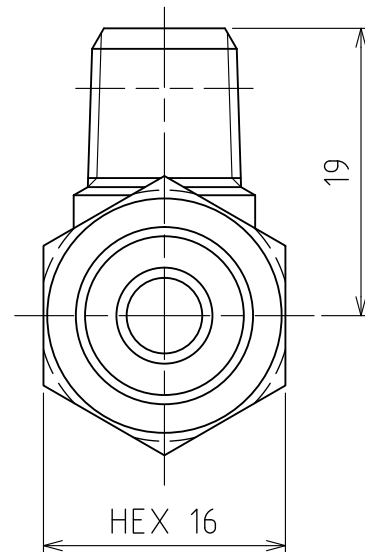
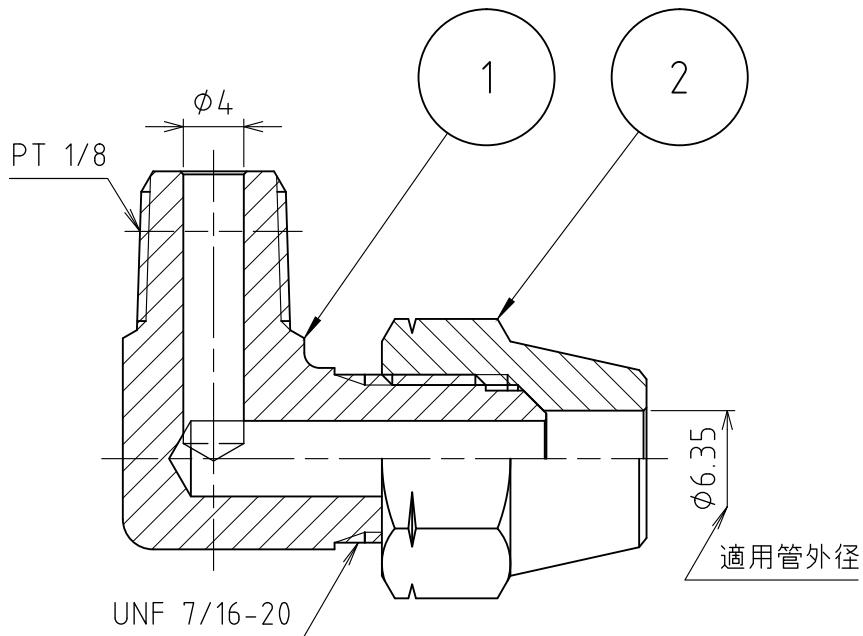
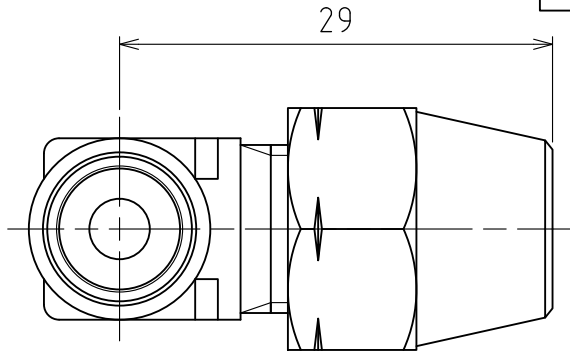


パーツ一覧

項目	数量	名前	材料	規格	注釈
1	1	フレア-エルボ本体 FLB-1102	C3771BD	5FLB-1102	
2	1	フレア-ナット FN-1022	C3604BD	5FN-1022	



製品重量		約 44 g			
		第3角法	単位 mm	尺度 2:1	日付 2012/04/16
承認	水田	検図	水田	材質	
設計	水田	製図	渡辺 紀	備考	
 アソフ株式会社 ASOH CO., LTD.		品名	フレア-エルボ FL-1102		
		図番	5FL-1102		