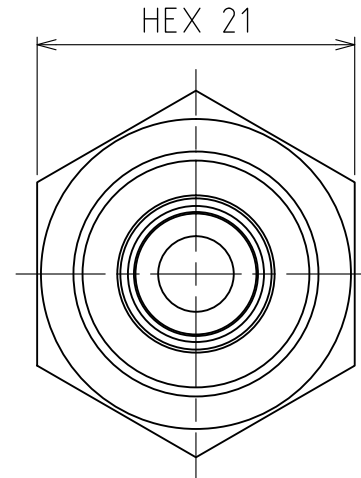
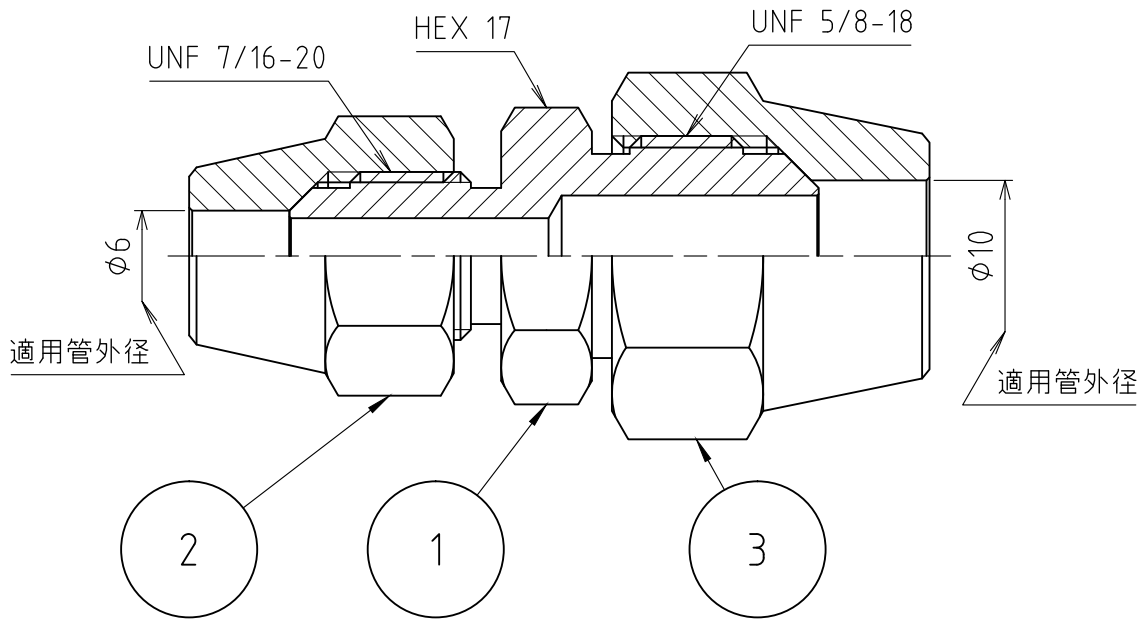
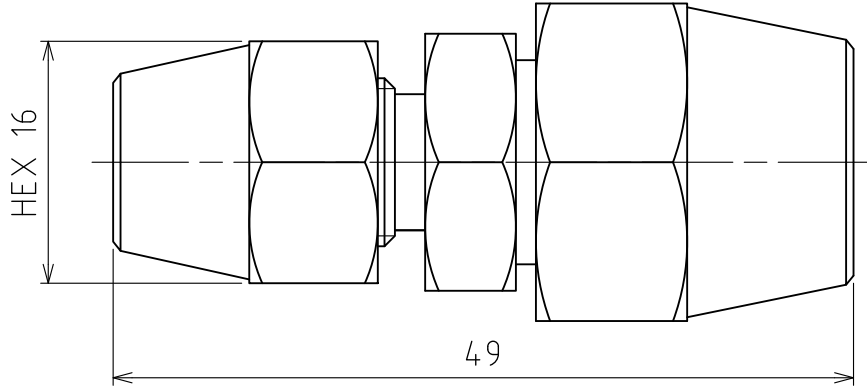


パーツ一覧

項目	数量	名前	材料	規格	注釈
1	1	異径両口フレアジョイント本体 FEB-0210	C3604BD	5FEB-0210	
2	1	フレアナット FN-1006	C3604BD	5FN-1006	
3	1	フレアナット FN-1010	C3604BD	5FN-1010	



製品重量		約 80 g			
		第3角法	単位 mm	尺度 2:1	日付 2012/02/08
承認	水田	検図	水田	材質	
設計	水田	製図	渡辺 紀	備考	
 <b>アソフ株式会社</b> ASOH CO., LTD.		品名		異径両口フレアジョイント FE-0610	
		図番		5FE-0610	