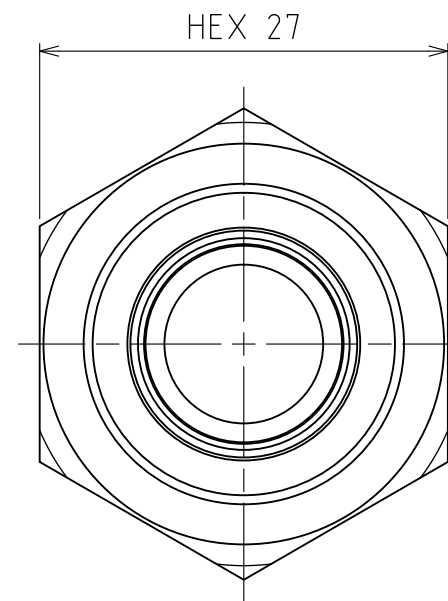
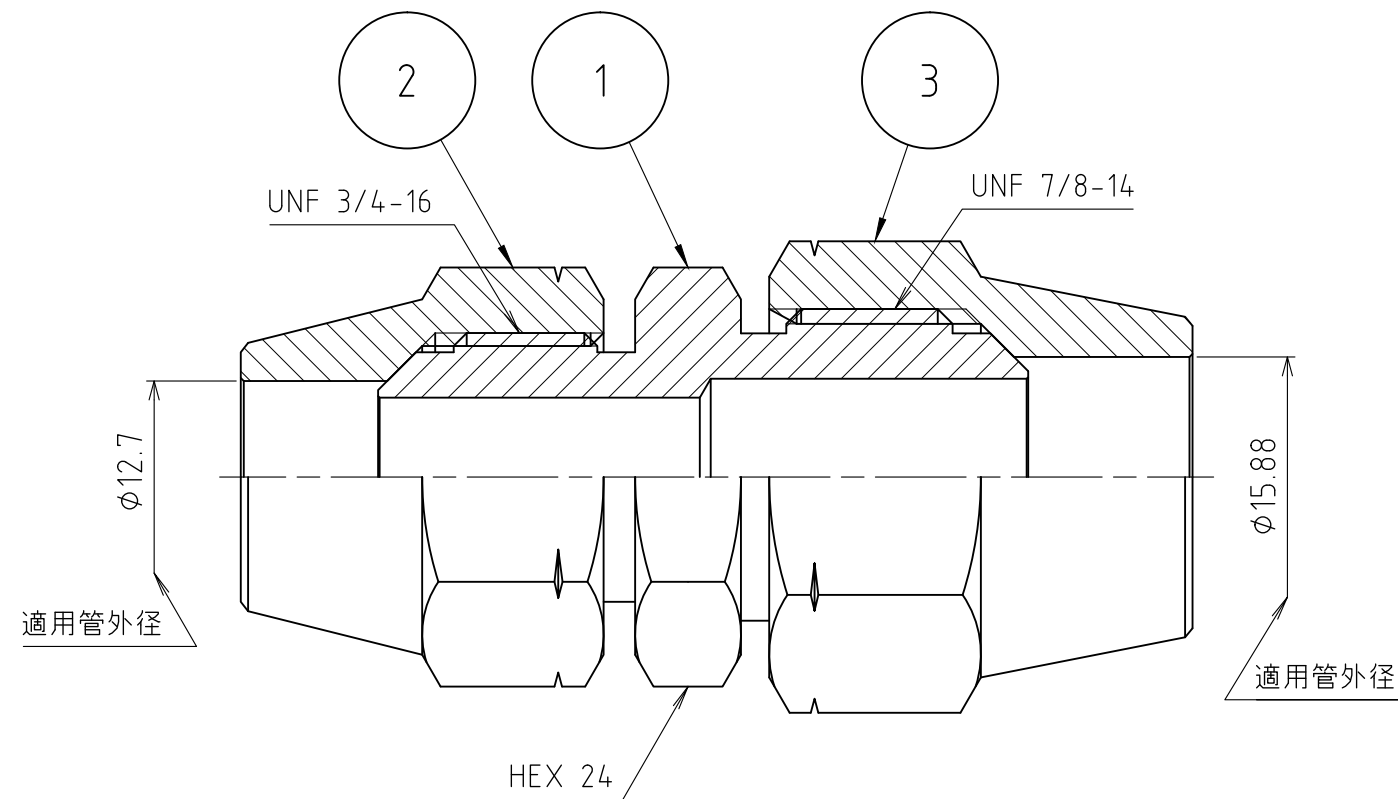
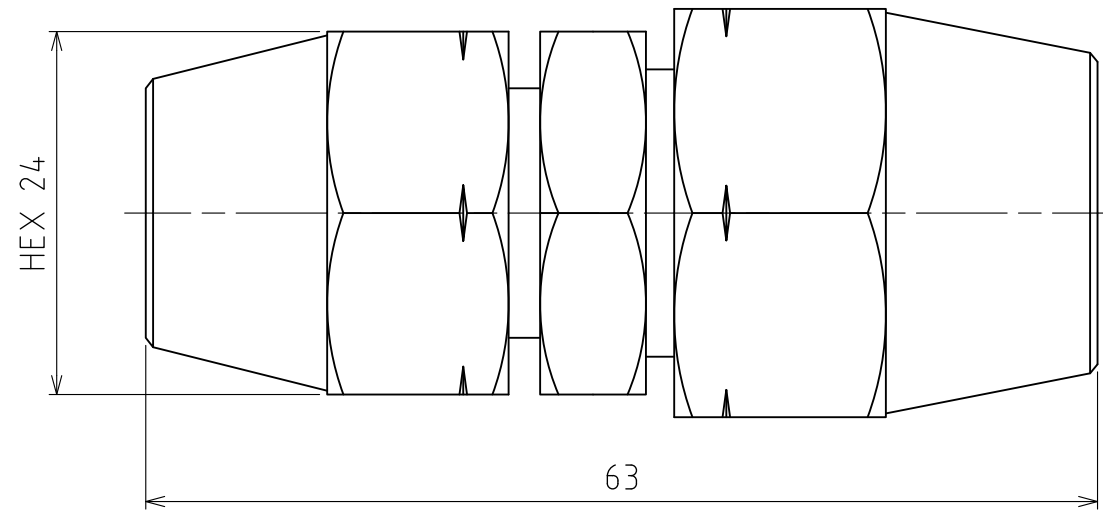



パーツ一覧

項目	数量	名前	材料	規格	注釈
1	1	異径両口フレアジョイント本体 FEB-0405	C3604BD	5FEB-0405	
2	1	フレアナット FN-1044	C3604BD	5FN-1044	
3	1	フレアナット FN-1055	C3604BD	5FN-1055	



製品重量		約 174 g			
		第3角法	単位 mm	尺度 2:1	日付 2012/02/08
承認	水田	検図	水田	材質	
設計	水田	製図	渡辺紀	備考	
 アソー株式会社 ASOH CO., LTD.		品名		異径両口フレアジョイント FEB-0405	
		図番		5FE-0405	