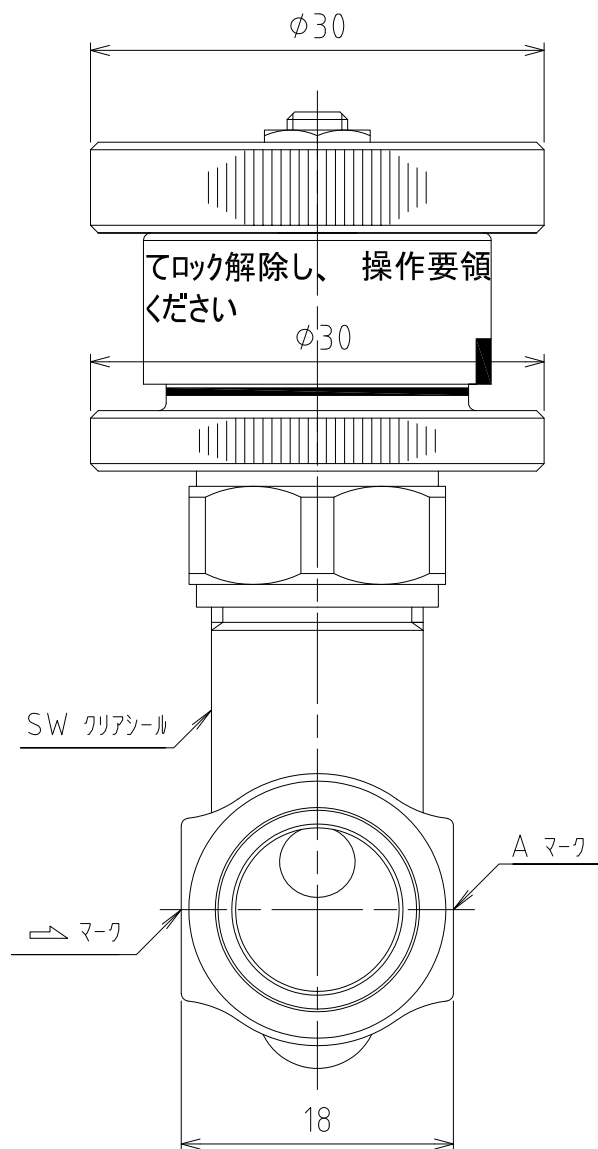


パーツ一覧					
項目	数量	名前	材料	規格	注釈
1	1	本体	SUS304		
2	1	スピンドル	SUS304		
3	2	バックアップリング	SUS304		
4	2	Oリング	PTFE		
5	1	グランドナット (α7000用)	SUS303		
7	1	ハンドルロックナット (指示線A)	C3604BD (Cd 75ppm以下)	NBR Oリング付	Ep-Cu/Ni,Cr
8	1	ロック式ハンドル	C3604BD (Cd 75ppm以下)		Ep-Cu/Ni,Cr
9	1	銘板	A1050P		
10	1	歯付座金	SUS		
11	1	ナット	SUS		
21	1	インジケーター	PVC		取説シール付



(※) 操作要領
指示線入りロックナットを反時計回りに少し回転させてロック解除し、必要流量値でハンドルを止め、時計回りでロックしてください

使用圧力	MAX 0.98MPa			
使用温度	-20℃～+150℃ (凍結無き事)			
耐圧試験	1.96MPa			
気密試験	0.6MPa			
製品重量	約 144 g			
	第3角法	単位 mm	尺度 2:1	日付 2021/10/19
承認 水田	検図 水田	材質		
設計 水田	製図 渡辺紀	備考		
 アソー株式会社 ASOH CO., LTD.		品名 チッコロ-α 両内衬型 SW-7022		
		ロック式・開度指示 図番 2SW-7022-A		