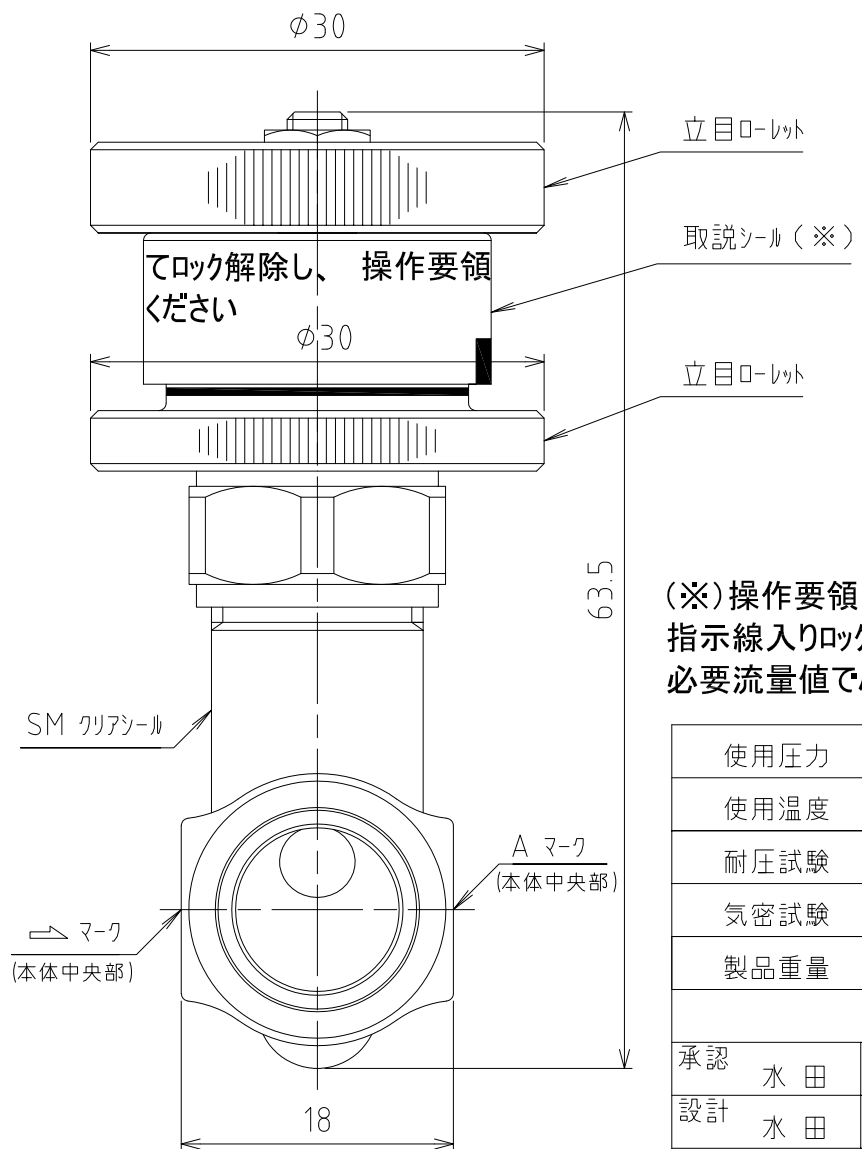


パーツ一覧					
項目	数量	名前	材料	規格	注釈
1	1	ボディ	SUS304		
2	1	スピンドル	SUS304		
3	2	Oリング	PTFE		
4	2	リング	SUS304		
5	1	グランドナット (α7000用)	SUS303		
6	1	ハンドル	C3604BD (Cd 75ppm以下)		Ep-Cu/Ni,Cr
7	1	銘板	A1050P		
8	1	ロックナット (指示線入りA)	C3604BD (Cd 75ppm以下)	NBR Oリング付	Ep-Cu/Ni,Cr
9	1	歯付き座金	SUS		
10	1	六角ナット	SUS		
11	1	インジケーター	PVC		取説シール付



(※) 操作要領
指示線入りロックナットを反時計回りに少し回転させてロック解除し、必要流量値でハンドルを止め、時計回りでロックしてください

使用圧力	MAX 0.98MPa (10kgf/cm ²)
使用温度	-20℃ ~ +150℃ (凍結無き事)
耐圧試験	1.96MPa (20kgf/cm ²)
気密試験	0.59MPa (6kgf/cm ²)
製品重量	約 150 g

第3角法 単位 mm 尺度 2:1 日付 2021/10/19

承認 水田	検図 水田	材質
設計 水田	製図 渡辺紀	備考

品名 チッコロ-α 外・内衬型 SM-7022
ロック式・開度指示
図番 2SM-7022

