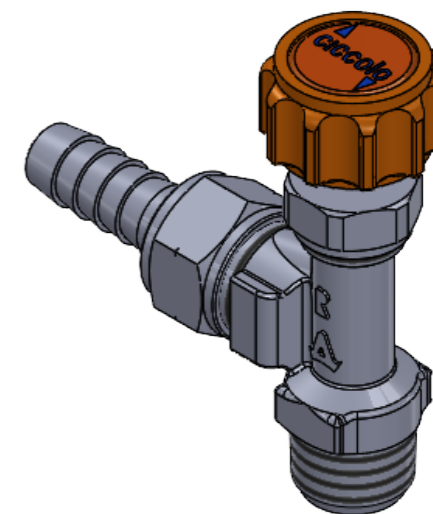
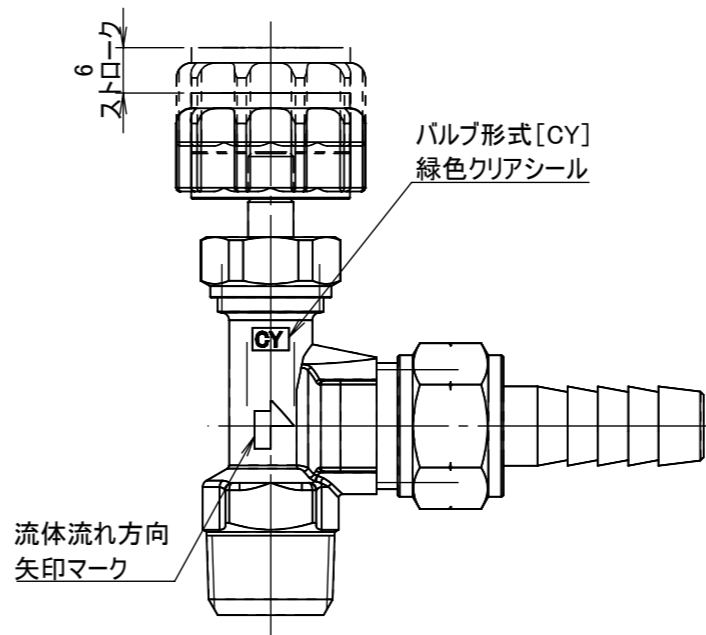
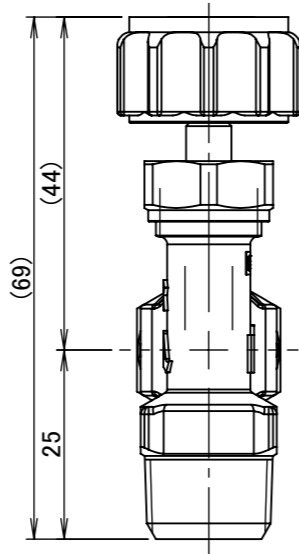
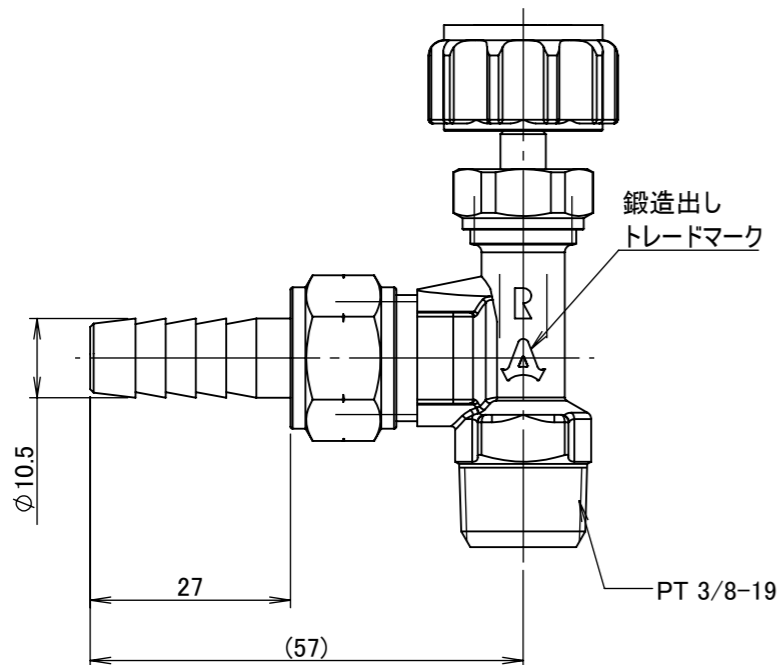


断面図 A-A



番号	個数	部品名	材質	備考
01	1	本体	C3771B (cd75ppm以下)	Ep-Cu/Ni, Cr
02	1	スピンドル	C3604B (cd75ppm以下)	Ep-Cu/Ni, Cr
03	2	バックアップリング	C2801P	
04	1	Oリング	NBR-70-1	
05	1	グランドナット	C3604BD (cd75ppm以下)	Ep-Cu/Ni, Cr
08	1	ハンドル	PBT	オレンジ色
09	1	表示プレート	PC/ABS	
26	1	竹の子	C3604B (cd75ppm以下)	Ep-Cu/Ni, Cr
27	1	袋ナット	C3604BD (cd75ppm以下)	Ep-Cu/Ni, Cr

使用条件				
温度	-10°C~+80°C (凍結箇所を除く)			
圧力	0.98MPa以下			
※材質に影響のない環境下で(流体を含む)ご使用下さい。 ※使用圧力や使用温度等は、諸条件に寄って変動が生じます。				
承認	水田	検図	水田	目付
設計	恵良	製図	恵良	2023/10/17
ASOH Valve & Fitting Brand ASOH CO.,LTD.			品名	チッコロ アングル型 CY-3310R
			図番	2R-CY3310