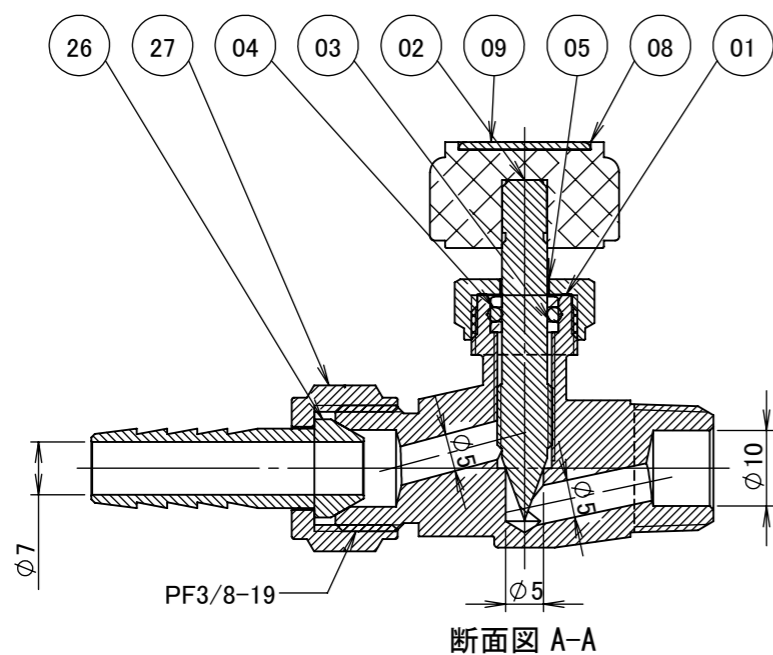
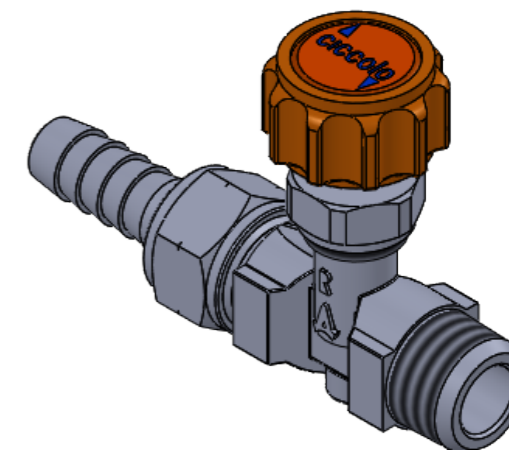
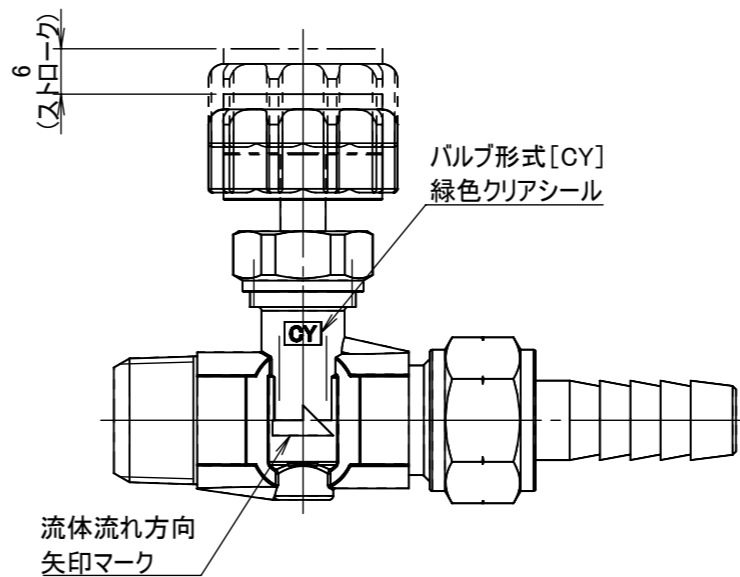
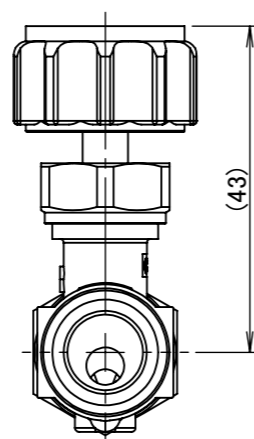
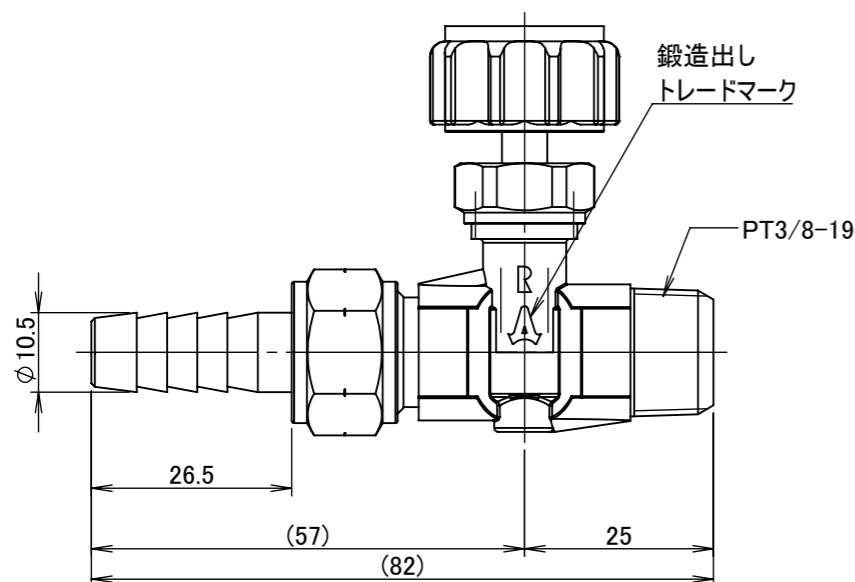


番号	個数	部品名	材質	備考
01	1	本体	C3771B (cd75ppm以下)	Ep-Cu/Ni, Cr
02	1	スピンドル	C3604B (cd75ppm以下)	Ep-Cu/Ni, Cr
03	2	バックアップリング	C2801P	
04	1	Oリング	NBR-70-1	
05	1	グランドナット	C3604BD (cd75ppm以下)	Ep-Cu/Ni, Cr
08	1	ハンドル	PBT	オレンジ色
09	1	表示プレート	PC/ABS	
26	1	竹の子	C3604B (cd75ppm以下)	Ep-Cu/Ni, Cr
27	1	袋ナット	C3604BD (cd75ppm以下)	Ep-Cu/Ni, Cr



断面図 A-A



使用条件				
温度	-10℃~+80℃(凍結個所を除く)			
圧力	0.98MPa以下			
※材質に影響のない環境下で(流体を含む)ご使用下さい。 ※使用圧力や使用温度等は、諸条件に寄って変動が生じます。				
	第3角法	単位 mm	尺度 1:1	日付
承認	水田	検図	水田	2023/06/26
設計	水田	製図	恵良	
ASOH Valve & Fitting Brand ASOH CO.,LTD.		品名	チッコロ CY-1310R	
		図番	2R-CY1310	